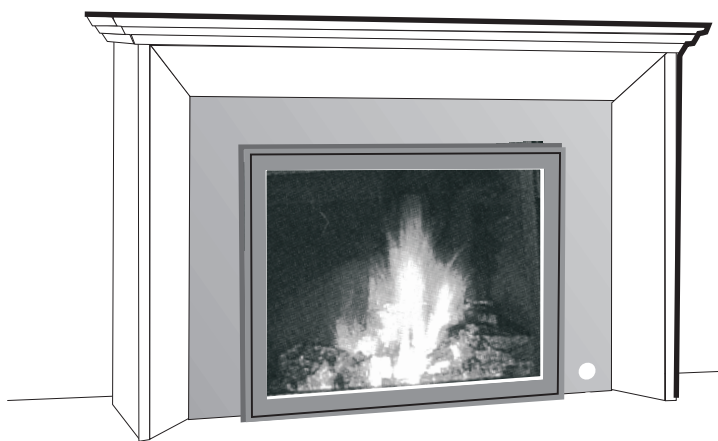


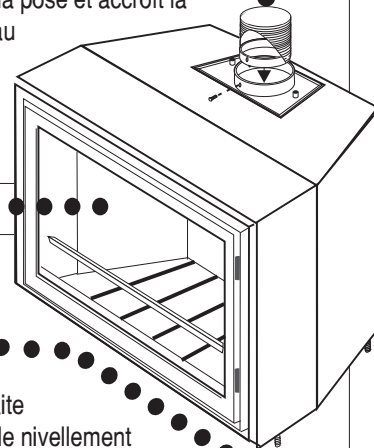
### Chaleurisez votre intérieur et améliorez votre foyer avec ce qui se fait de mieux: Un encastrable Don-Bar !



#### L'encastrable réinventé !

##### raccord haute sécurité

Busse démontable et anneau intérieur de retenue qui prend le conduit à fumée en sandwich. Facilite la pose et accroît la solidité. Résistera au temps et à tous les types de ramoneurs ...



##### boulons ajustables intégrés

Mise à niveau parfaite grâce à 4 boulons de nivellement intégrés. Une plaque d'assise ajustable en acier est aussi offerte en option pour couvrir le fond de l'âtre. Haute précision garantie.

##### verre panoramique surdimensionné

Avec sa porte en verre céramique pleine grandeur, aucun autre encastrable ne peut offrir un feu aussi vivant. Discret et presque invisible, le grand verre céramique vous permettra de contempler et de sentir toute la chaleur et le plaisir magique que seul un authentique feu de bois peut procurer.

##### finition architecturale esthétique

Conçu pour conserver la belle apparence d'un foyer ouvert traditionnel, l'encastrable Don-Bar se marie à merveille avec toutes les finitions de foyers. À cette fin, un cadre métallique comble discrètement, mais à la perfection, le joint entre l'encastrable et les parois du foyer existant. De plus, la poignée de porte qui est amovible, élimine toute pollution visuelle.

**V**ous apprécierez les qualités uniques de la nouvelle série d'encastrables Don-Bar. Conçus pour procurer une source de chaleur fiable et sécuritaire en toutes circonstances, ils sont tout à fait inégalables pour rehausser la beauté et les performances des foyers existants !

**De la puissance à revendre:** Le système de régulation des gaz de type haute efficacité permet de récupérer beaucoup plus de chaleur du bois consommé. La porte étanche empêche aussi toute déperdition de chaleur par la cheminée.

**Plus spectaculaire:** Le verre céramique, extra-large et auto-nettoyant, vous permet d'admirer, comme jamais, le spectacle du feu dans toute sa splendeur.

**Plus harmonieux:** Le design, aux lignes épurées à l'extrême, a été étudié pour que l'installation reste aussi discrète que possible afin de respecter au maximum la personnalité architecturale de votre foyer.

**Plus de choix:** Don-Bar vous offre le plus grand choix de modèles et de dimensions sur le marché. Vous trouverez facilement l'encastrable Don-Bar qui convient le mieux à votre foyer et à votre budget.

### Critères de sélection

Les encastrables Don-Bar permettent d'occuper au maximum l'espace disponible dans l'âtre existant afin de profiter d'une plus grande surface vitrée.

#### Le plus grand choix de formats sur le marché:

Avec cinq formats de portes différents et dix formats de caissons vous êtes assuré de trouver l'encastrable qui s'ajustera parfaitement à l'âtre de votre foyer.



MODÈLE	69-52	69-61	69-69 / 69-80	80-60 / 80-69	69-90 / 80-80	98-78 / 98/87
Puissance kW/h	14	15	18	20	22	24
Puissance B.T.U./h	48,000	52,000	62,000	68,000	75,000	82,000
Surface chauffée en pi. car. (moyenne)	700 à 1400	800 à 1600	900 à 1800	1000 à 2000	1200 à 2800	1500 à 3000
Sortie de cheminée	7"/8" (180/200)		7"/8" (180/200)		8" (200)	8"/10" (200/254)
Bûches maximales	16" (405)		20" (508)		20" (508)	24" (610)
Vision (po. car.)	260		400 (80-69: 480 p.c)		480.	650

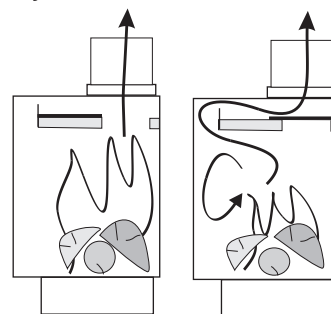
Options: Grille BBQ. Pare-étincelles. Clapet anti-refoulement. Déflecteur intérieur. Ventilateurs.

### Triplement chaud !

Les ingénieurs de Don-Bar ont tiré profit de 3 principes thermiques pour récupérer le maximum de chaleur du bois.

- Premièrement, le système haute efficacité à clapet rétractable permet, en position fermée, de faire monter au maximum la température du feu.

#### Système haute efficacité bi-mode



#### Mode foyer

(clapet ouvert):

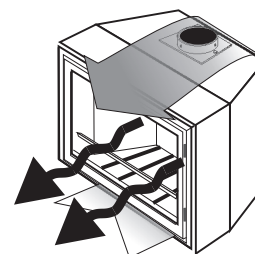
Idéal pour feux d'ambiance avec pare-étincelles ou pour la cuisine et BBQ.

#### Mode chauffage

(clapet fermé):

Rebrûle les gaz pour un surcroît de chaleur. Garde le verre et la cheminée propres.

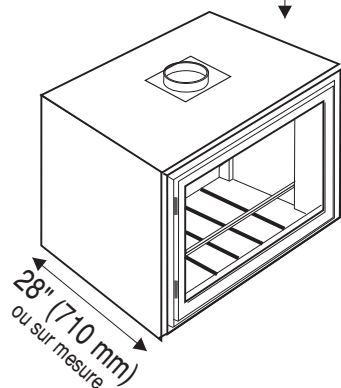
- Ensuite, le rayonnement infrarouge passant au travers du verre réchauffe les environs immédiats.



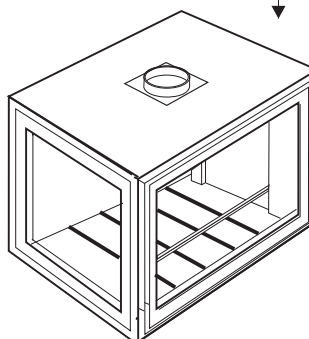
- Enfin, la chaleur résiduelle du caisson est récupérée et circule dans toute la maison par effet de convection.

### MODÈLES SPÉCIAUX DISPONIBLES

Aussi disponibles en version 2 faces



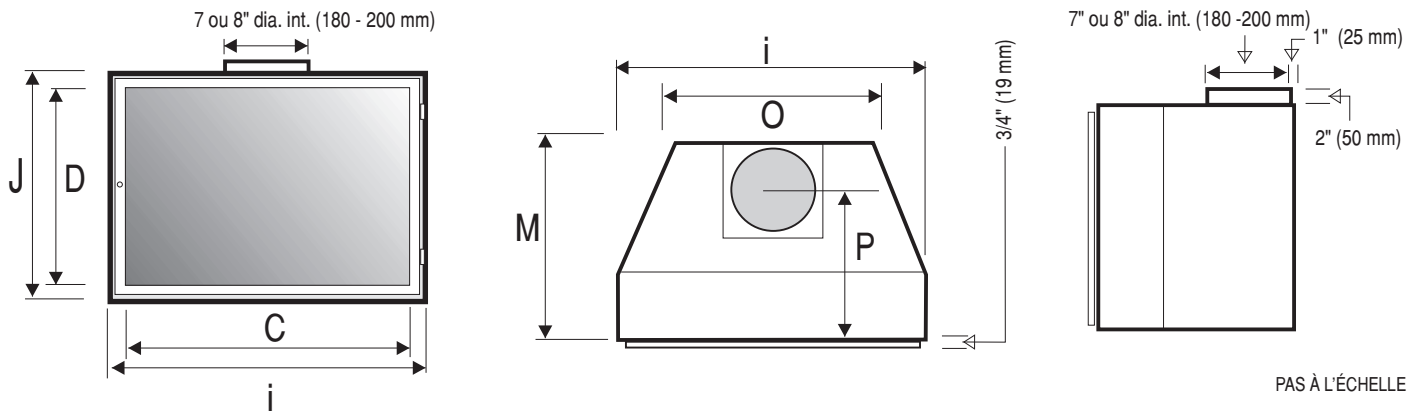
... et en version angle (2 faces) ou péninsule (3 faces)



# LES FOYERS DON-BAR

## DIMENSIONS

### SÉRIE ENCASTRABLE

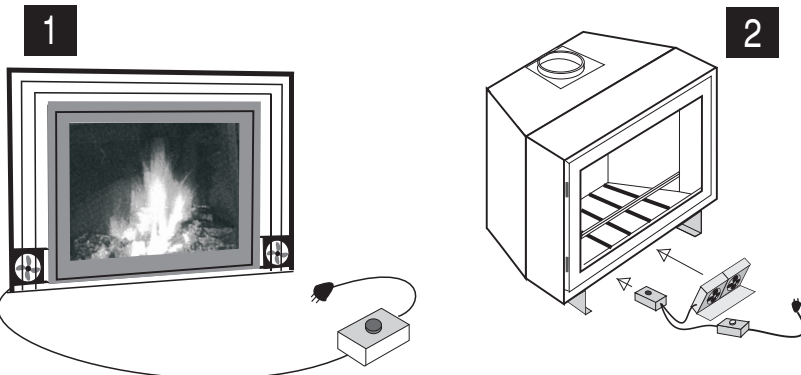


	69-52	69-61	69-69	69-80	80-60	80-69	80-80	98-78	98-87
<b>i</b>	24" (610 mm)	24" (610 mm)	24" (610 mm)	24" (610 mm)	28-1/4" (707 mm)	28-1/4" (707 mm)	28-1/4" (707 mm)	33-1/2" (851 mm)	33-1/2" (851 mm)
<b>J</b>	17-3/8" (440 mm)	21" (533 mm)	24" (610 mm)	28-1/4" (707 mm)	20-3/8" (517 mm)	24" (610 mm)	28-1/4" (707 mm)	25-3/4" (654 mm)	29-3/4" (756 mm)
<b>C</b>	19-3/4" (502 mm)	19-3/4" (502 mm)	19-3/4" (502 mm)	19-3/4" (502 mm)	24" (610 mm)	24" (610 mm)	24" (610 mm)	29-1/4" (743 mm)	29-1/4" (743 mm)
<b>D</b>	13" (330 mm)	13" (330 mm)	19-3/4" (502 mm)	19-3/4" (502 mm)	16" (406 mm)	16" (406 mm)	19-3/4" (502 mm)	21-1/4" (540 mm)	21-1/4" (540 mm)
<b>M</b>	19-1/4" (490 mm)	19-1/4" (490 mm)	19-1/4" (490 mm)	19-1/4" (490 mm)	21-1/4" (540 mm)	21-1/4" (540 mm)	21-1/4" (540 mm)	21-1/4" (540 mm)	21-1/4" (540 mm)
<b>O</b>	17-1/4" (438 mm)	17-1/4" (438 mm)	17-1/4" (438 mm)	17-1/4" (438 mm)	17-1/4" (438 mm)	17-1/4" (438 mm)	17-1/4" (438 mm)	21-1/8" (537 mm)	21-1/8" (537 mm)
<b>P</b>	14-1/4" (362 mm)	14-1/4" (362 mm)	14-1/4" (362 mm)	14-1/4" (362 mm)	16-1/4" (413 mm)	16-1/4" (413 mm)	16-1/4" (413 mm)	16-1/4" (413 mm)	16-1/4" (413 mm)

### ACCESSOIRES FACULTATIFS

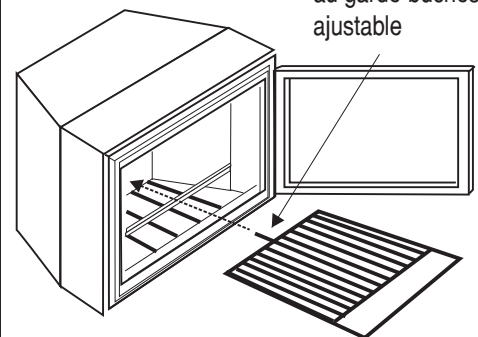
#### Ventilateurs

Dissimulés derrière le contour ventilé, et fournis avec thermodisque et variateur de vitesse (facultatif) ils peuvent être installés soit (**dessin 1**) latéralement de chaque côté de l'appareil soit (**dessin 2**) au centre sous la base surélevée facultative. Les ventilateurs se branchent dans une prise de courant adjacente.



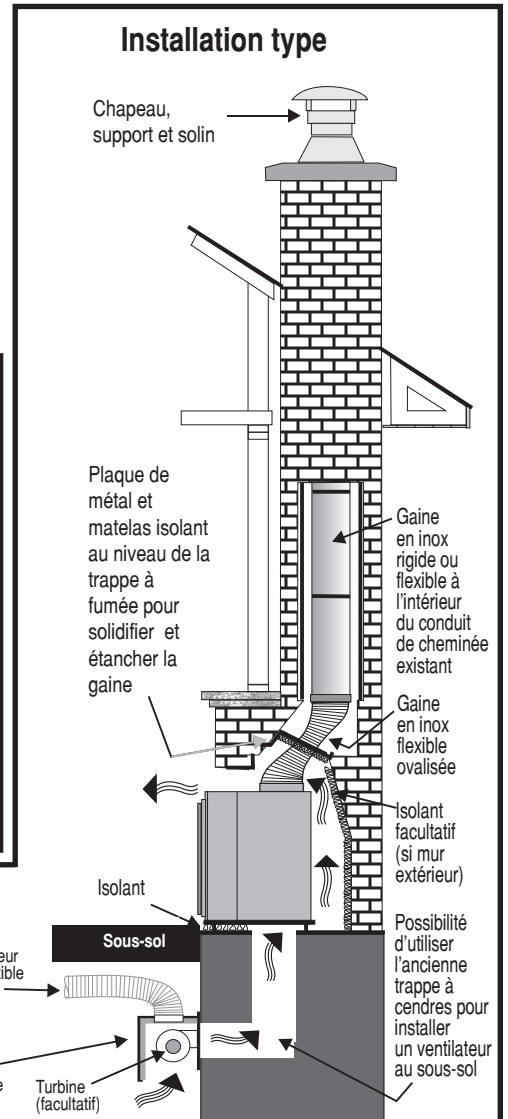
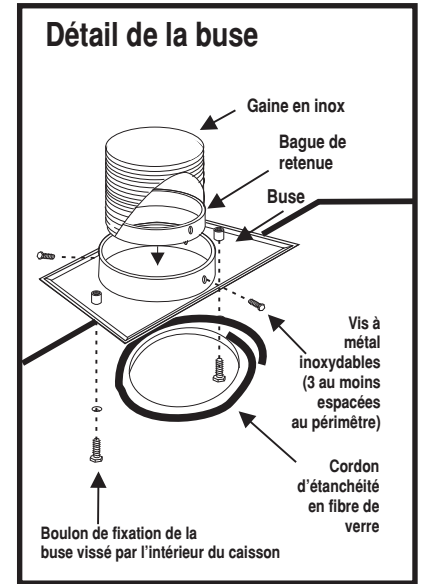
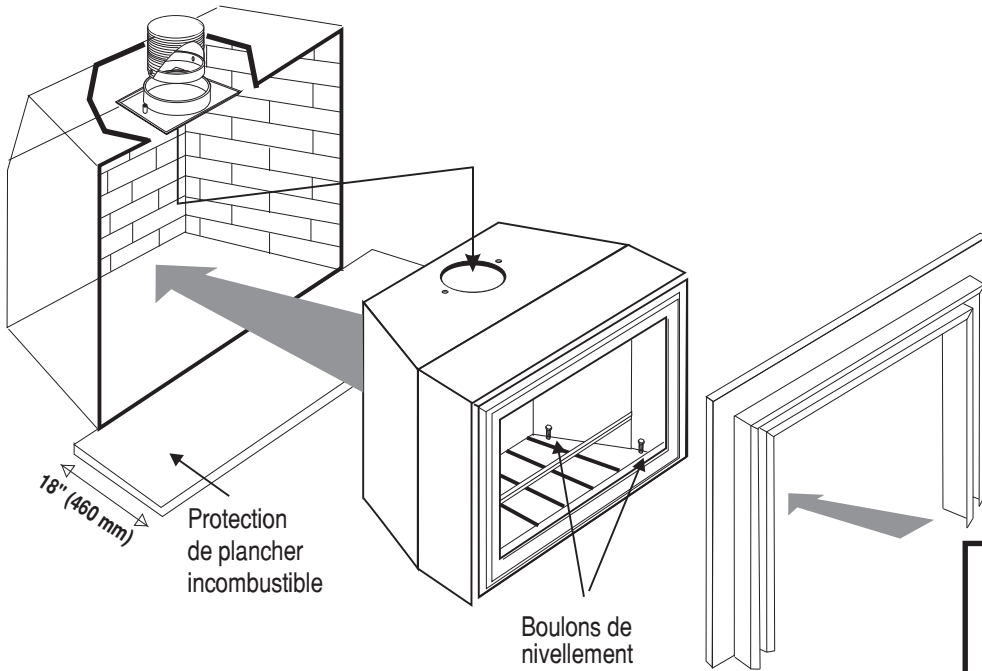
#### Grille barbecue

La grille barbecue facultative s'installe en un instant grâce au garde-bûches ajustable

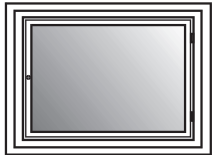


# LES FOYERS DON-BAR

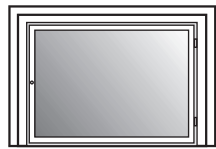
## INSTALLATION



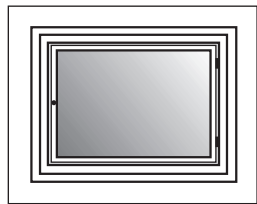
### Choix de contours (autres modèles disponibles sur mesures)



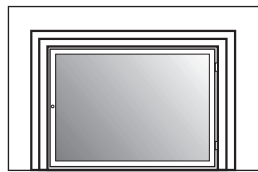
Contour ventilé à 2 lames sur 4 côtés



Contour ventilé à 2 lames sur 3 côtés



Contour ventilé à 2 lames sur 4 côtés plus cadre plat ventilé 4 côtés



Contour ventilé à 2 lames sur 3 côtés plus cadre plat ventilé sur 3 côtés