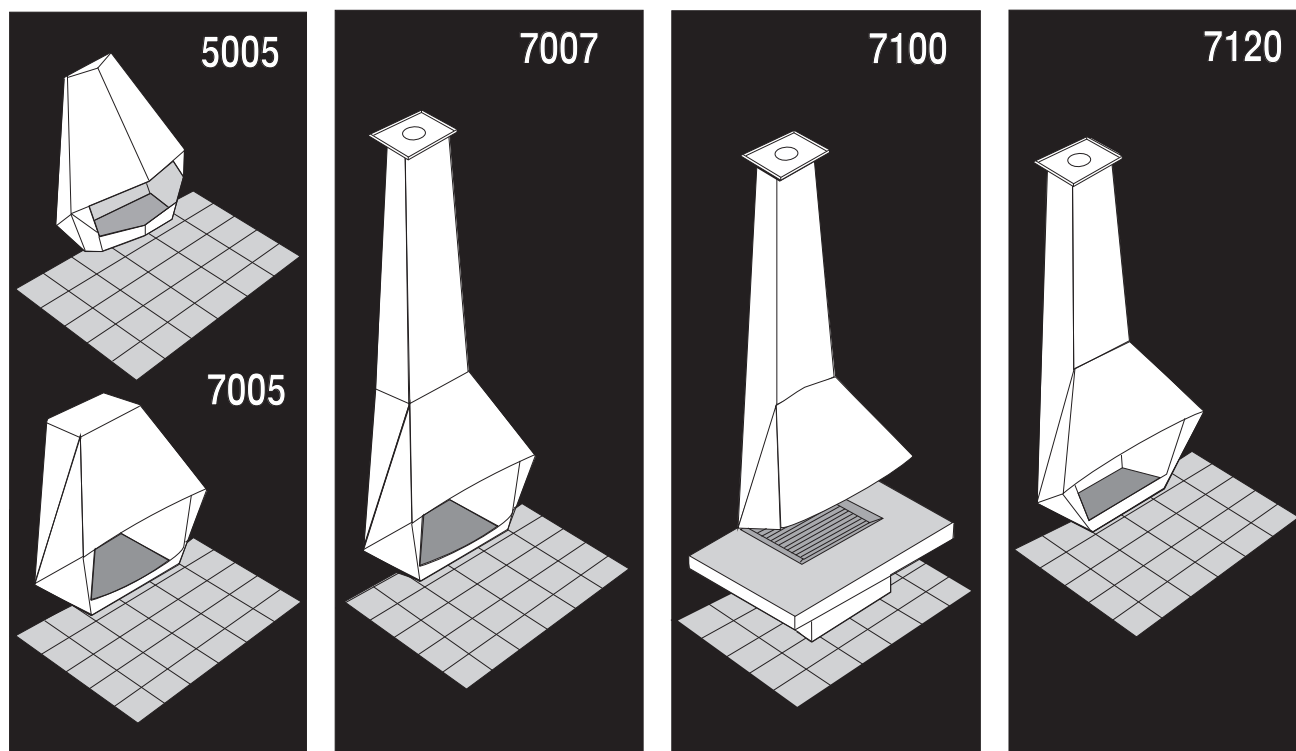


Manuel d'installation d'opération et d'entretien

LES FOYERS **DON-BAR**



FOYERS OUVERTS

Les foyers DON-BAR inc.
Atelier et salle d'exposition: 741, St-Vallier Ouest, Québec (Québec) G1N 1E2
Tél: (418) 686-9114 - Fax: (418) 686-9117
Site Web: www.don-bar.com - Courriel: don-bar@don-bar.com

**CONSERVEZ CE MANUEL EN LIEU
SÛR POUR UTILISATION FUTURE**

LES FOYERS DON-BAR

Manuel d'installation d'opération et d'entretien

Le manuel est divisé en 5 parties

PARTIE 1: Installation	Page 2
PARTIE 2: Opération et entretien....	Page 21
PARTIE 3: Liste des pièces	Page 26
PARTIE 4: Feux de cheminée.....	Page 27
PARTIE 5: Garantie.....	Page 28

IMPORTANT

Les foyers Don-Bar ne sont pas conçus pour être raccordés à des cheminées préfabriquées ventilées à l'air (cheminées sans isolant).

En son entier ce document est la propriété intellectuelle de Les Foyers Don-Bar inc.
Toute utilisation non autorisée exposera son ou ses auteurs à des sanctions juridiques et financières.
Copyright © 2010 - Les Foyers Don-Bar inc.

**LES FOYERS DE LA SÉRIE 7000 SATISFONT AUX EXIGENCES DE:
ULC S627 - Systèmes de chauffage à combustibles solides, 2000
EPA - Certifiés EPA Exempt**

1. Avis important**2. Homologation de la cheminée**

2.1 Cheminées approuvées

3. Avant de commencer l'installation

3.1 Choix du meilleur emplacement

3.2 Cheminée

3.3 Hauteur minimale de la cheminée

3.4 Dégagement du foyer par rapport aux matériaux combustibles

3.5 Portes et fenêtres extérieures

4. Préparation et clouages pour fixer la console de support

4.1 Clouages requis

4.2 Cloisons intérieures

4.3 Murs extérieurs

5. Pose de la console de support

5.1 Console de support standard

5.2 Console de support modifiée

5.3 Hauteur et alignement du support

5.4 Ancrage du support au mur

6. Types d'installations

6.1 Départ de la cheminée

7. Cheminée - sortie murale

7.1 Hauteur de la sortie de cheminée murale

7.2 Alignement avec la console de support

7.3 Diamètre du trou pour la cheminée

8. Cheminée - plafond régulier

8.1 Adaptateur de plafond régulier

8.2 Coupe-feu radiant

9. Cheminée - plafond cathédrale

9.1 Adaptateur pour toit cathédrale

9.2 Collet de finition

9.3 Isolant rigide de fibre de verre

10. Pose de la cheminée préfabriquée

10.1 Pièces homologuées

10.2 Instructions du fabricant

10.3 Obstructions

10.4 Déviations maximales permises

10.5 Support de la cheminée

10.6 Départ de la cheminée au plafond

10.7 Coupe-feu radiant

10.8 Hauteur de la cheminée sur le toit

10.9 Étanchéité du solin

10.10 Renforts latéraux

10.11 Chapeau

11. Pose du foyer

11.1 Boulon de la plaque foyère du 7100

11.2 Protection thermique

11.3 Fixation du foyer

11.4 Raccord foyer-cheminée

12. Pose de la protection de plancher

12.1 Protection de plancher incombustible

12.2 Enlèvement du couvre-plancher existant

12.2 Protection sous le socle

13. Foyers 5005, 7005, 7007, 7120: pierres et plaques foyères

13.1 Pose des pierres réfractaires

13.2 Pose des déflecteurs latéraux et de la plaque foyère centrale en acier

14. Foyer 7100: assemblage du socle et de la plaque foyère

14.1 Assemblage du socle du foyer

14.2 Pose de la plaque foyère

14.3 Pose du revêtement décoratif facultatif sur la table du foyer

15. Pose du pare-étincelles

15.1 Foyers 5005, 7005, 7007, 7120

15.2 Foyer 7100

16. Pose de la grille barbecue

16.1 Foyers 5005, 7005, 7007, 7120

16.2 Foyer 7100

16.3 Pose de la grille barbecue

17. Prise d'air extérieur

17.1 Note importante

17.2 Diamètre et type de conduit

17.3 Scellement du pare-vapeur

17.4 Capuchon extérieur

PARTIE 1: INSTALLATION

1. Avis important

MISE EN GARDE: Toute modification, altération ou substitution des composantes ou des consignes d'installation, d'opération ou d'entretien entraînera l'annulation de la garantie et peut mettre votre sécurité en danger.

1.1 Avant de commencer l'installation, lisez attentivement ce manuel et prenez contact avec les autorités compétentes pour vérifier si, dans votre localité, un permis est exigé pour l'installation d'un foyer.

1.2 L'installation doit être exécutée en accord avec les instructions du présent manuel et avec les codes locaux selon ce qui est le plus restrictif.

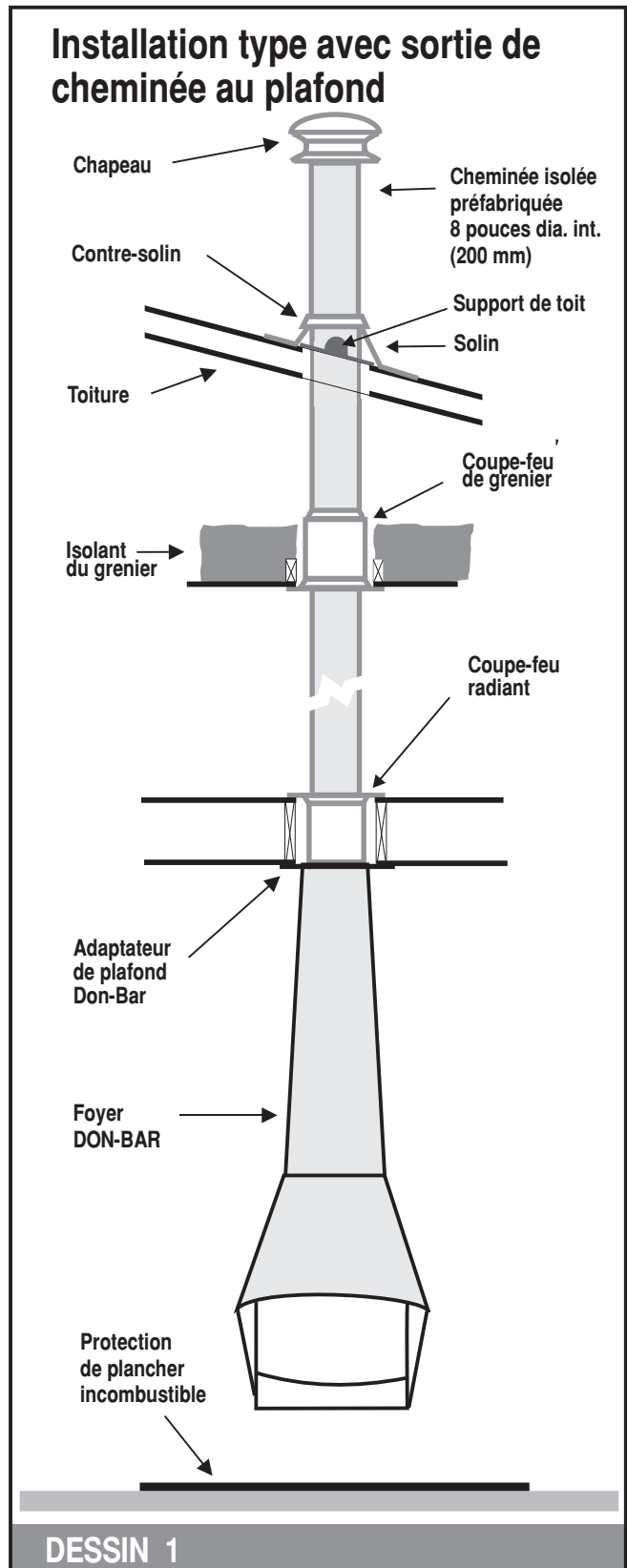
1.3 Pour votre sécurité confiez l'installation du foyer à un professionnel reconnu et spécialisé dans l'installation de foyers et cheminées.

1.4 Avant de faire un premier feu, lisez les instructions d'opération de la Partie 2.

1.5 Votre foyer a été conçu pour des feux d'ambiance et non pour servir de système de chauffage principal.

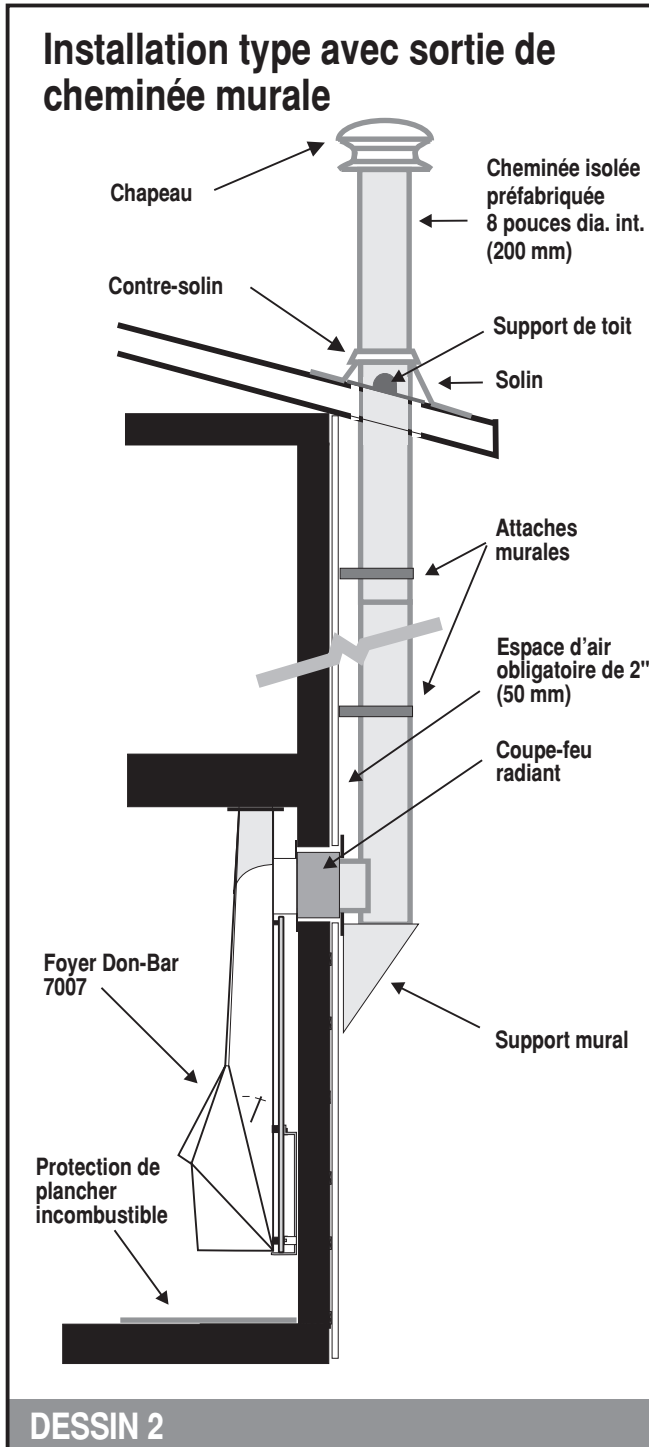
2. Homologation de la cheminée

2.1 Cheminées approuvées: Votre foyer Don-Bar a été conçu pour être installé avec toute cheminée de 8" (200 mm) de diamètre intérieur, soit en maçonnerie, soit préfabriquée et portant l'homologation ULC S-610 (1200 degrés) ou ULC S-629 (2100 degrés).



3. Avant de commencer l'installation

3.1 Choix du meilleur emplacement: Avant de commencer l'installation, choisir, pour le foyer et la cheminée, un emplacement qui permettra de respecter les exigences qui suivent:



3.2 Cheminée: Positionner la cheminée pour éviter, autant que possible, les déviations, les coudes et aussi le sectionnement d'éléments de charpente. **Le poids de la cheminée ne doit pas reposer sur le foyer.** Prévoir qu'il faut laisser partout un espace d'air libre de 2" (50 mm) entre la cheminée et tout matériau combustible y compris les fils électriques et les tuyaux de plomberie en matières plastiques. Cet espace ne doit jamais être rempli de matériaux isolants. Dans le cas des foyers avec sortie au plafond, il est généralement plus facile d'installer le foyer en premier puis ensuite la cheminée. La cheminée demande un passage libre d'au moins 14" (355 mm) de diamètre en incluant le dégagement de 2" (50 mm) obligatoire. Il n'est pas permis de raccorder le foyer à une cheminée pouvant servir à un autre appareil de chauffage.

3.3 Hauteur minimale de la cheminée: 15 pieds (4600 mm). Distance mesurée à partir du plancher où repose le foyer jusqu'au sommet de la cheminée.

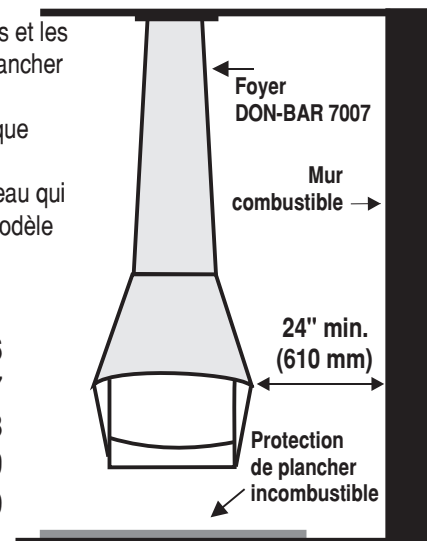
3.4 Dégagement du foyer par rapport aux matériaux combustibles: Positionner le foyer

Dégagement du foyer par rapport aux matériaux combustibles

IMPORTANT:

Les dégagements et les protections de plancher incombustibles varient pour chaque modèle de foyer. Consulter le tableau qui correspond au modèle de votre foyer:

5005: page 16
7005: page 17
7007: page 18
7100: page 19
7120: page 20



(*Dessin 3*) pour qu'il respecte les dégagements réglementaires par rapport aux matériaux combustibles (y compris meubles, draperies et autres éléments combustibles). Dans le cas des foyers, les murs de placoplâtre de Type X avec noyau résistant au feu (Type Firecode) sont considérés comme combustibles.

3.5 Portes et fenêtres extérieures: Si possible, éviter d'installer le foyer trop près d'une porte ou d'une fenêtre extérieures. Les mouvements d'air peuvent nuire au tirage du foyer.

4. Préparation et clouages pour fixer la console de support

4.1 Clouages requis: Avant d'installer le foyer contre un mur à ossature de bois, il faut prévoir des clouages pour assurer une fixation solide de la console de support qui retiendra le foyer. **Une finition murale en placoplâtre ou contreplaqué est obligatoire.**

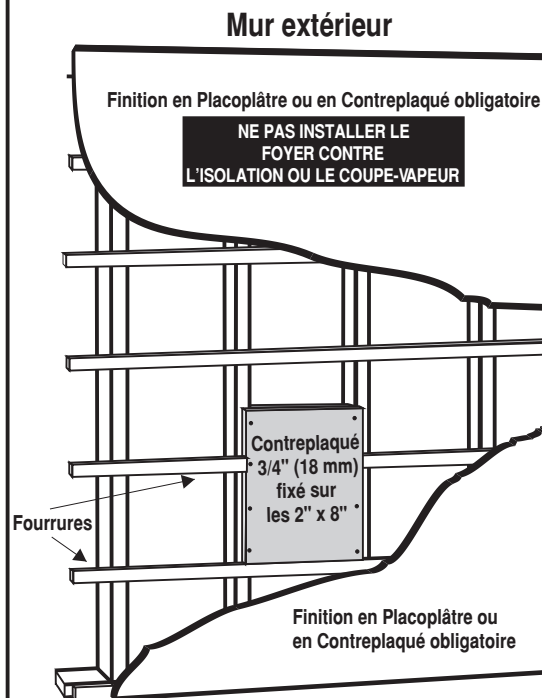
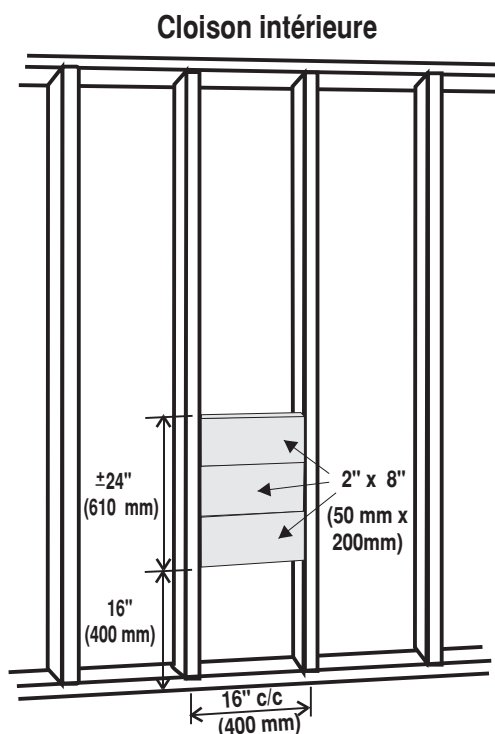
4.2 Cloisons intérieures: Poser horizontalement 3 pièces de bois de charpente de 2" x 8" (50 mm x 200 mm) entre les colombages de la cloison tel qu'indiqué (*Dessin 4*).

4.3 Murs extérieurs Poser les 3 pièces de bois de charpente décrites à l'article 4.2 puis fixer par-dessus un contreplaqué de 3/4" d'épaisseur (18 mm) qui comblera le vide laissé entre les fourrures de bois. L'objectif est d'obtenir un fond solide pour la fixation de la console de support.

5. Pose de la console de support

5.1 Console de support standard (*Dessin 5*): Le foyer est livré avec une console de support standard en forme de T inversé. Dans un mur à ossature de bois, ce support nécessite des clouages pour permettre la fixation des tire-fond d'ancrage. Contre un mur de maçonnerie, le support se fixe directement avec des boulons et écrous à expansion en métal.

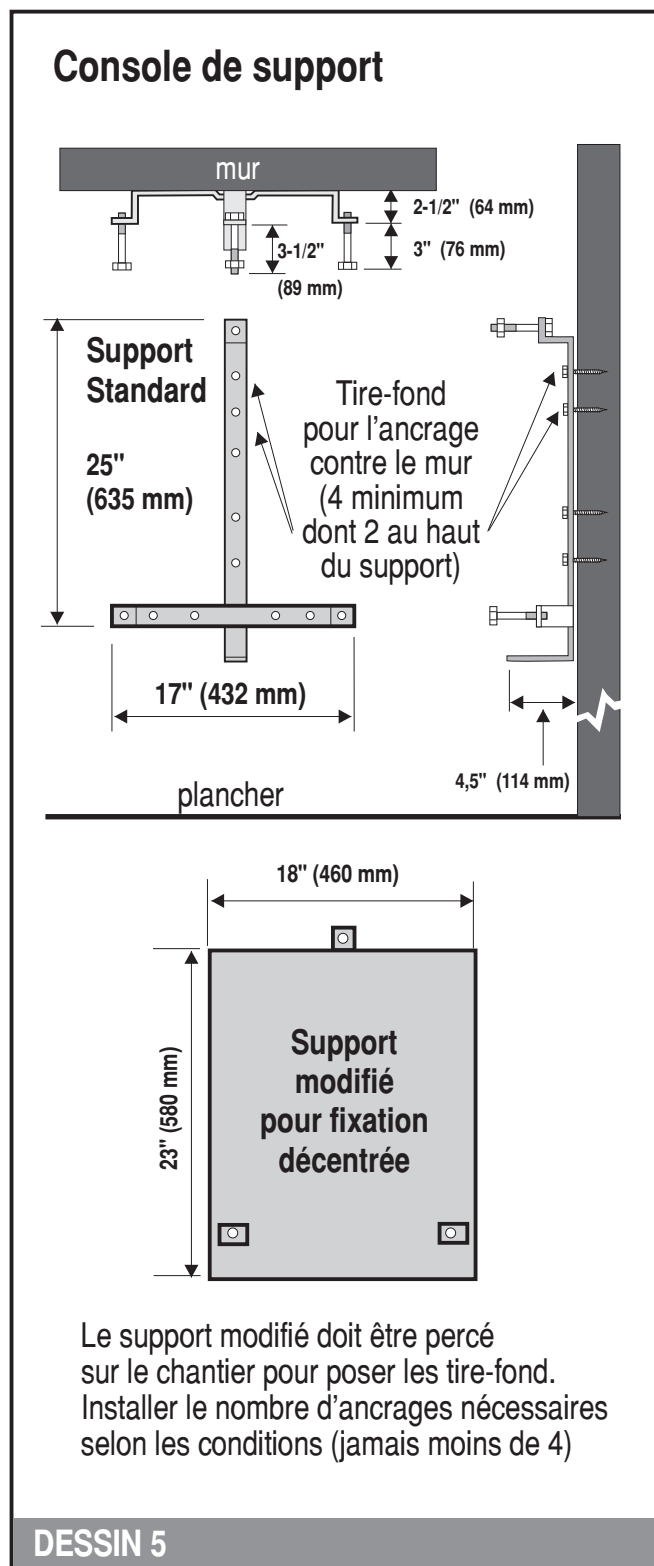
Clouages pour fixer la console de support du foyer



DESSIN 4

5.2 Console de support modifiée (Dessin 5): S'il est impossible d'installer des clouages dans le mur arrière, les Foyers Don-Bar peuvent fournir,

sur demande, un support modifié consistant en une plaque d'acier dans laquelle il sera possible de percer les trous nécessaires pour atteindre des éléments de la charpente du mur selon les conditions.



5.3 Hauteur et alignement du support:

.1 Foyers 7007, 7100, 7120: Si la tête du foyer est prévue pour toucher au plafond, calculer la hauteur exacte du support comme suit: Fixer la console de support au dos du foyer. Mesurer la distance entre la tête du foyer et le plus haut trou du support. Reporter cette mesure sur le mur à partir du plafond. Bien centrer le support sur la cheminée si celle-ci est déjà installée.

.2 Foyers 5005, 7005: Dans le cas de ces foyers, poser le support à la hauteur désirée (généralement à 15" (380 mm) du plancher). Par contre, si la cheminée est déjà installée, poser le support à la hauteur requise pour permettre le raccord de la buse du foyer à la cheminée. Bien centrer le support sur la cheminée si celle-ci est déjà installée.

5.4 Ancrage du support au mur: Le support doit être ancré solidement au mur car c'est sur lui que reposera le foyer. Pour les murs à ossature de bois, utiliser des tire-fond; pour les murs de béton ou de maçonnerie, utiliser des boulons avec écrous à expansion en métal. Dans les deux cas, les ancrages doivent avoir au moins 5/16" (8 mm) de diamètre et doivent pénétrer au minimum 1-1/2" (40 mm) dans le mur solide. Installer au moins 4 ancrages dont 2 placés dans le haut du support. Ajouter au besoin des ancrages supplémentaires si les conditions l'exigent pour bien soutenir le foyer.

6. Types d'installations

6.1 Départ de la cheminée: Trois types d'installations peuvent se présenter.

1. Sortie de cheminée murale (*Dessin 6*)
2. Sortie de cheminée de plafond régulier (*Dessin 7*)
3. Sortie de cheminée de plafond cathédrale (*Dessin 8*)

7. Cheminée - sortie murale

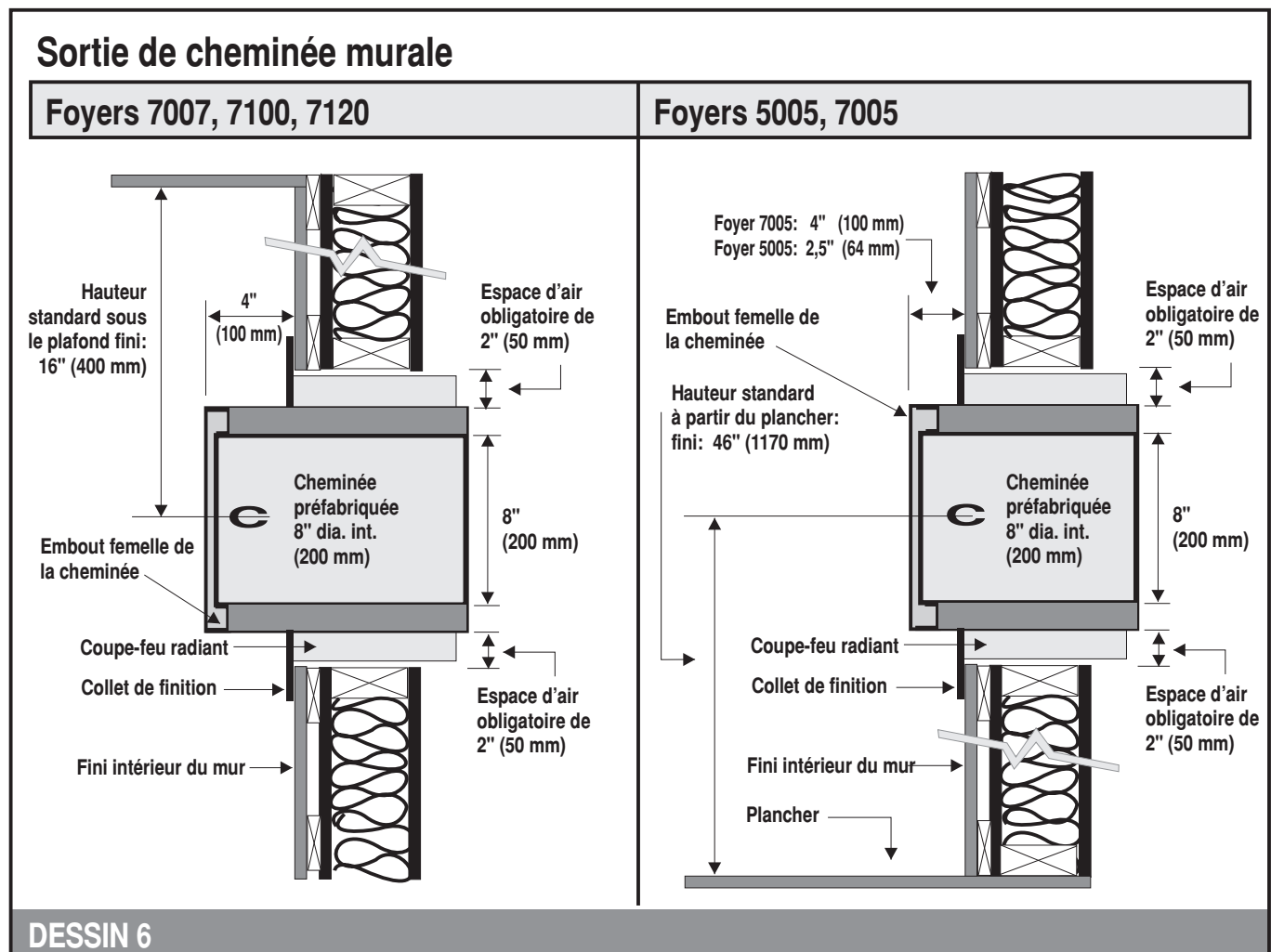
7.1 Hauteur de la sortie de cheminée murale:

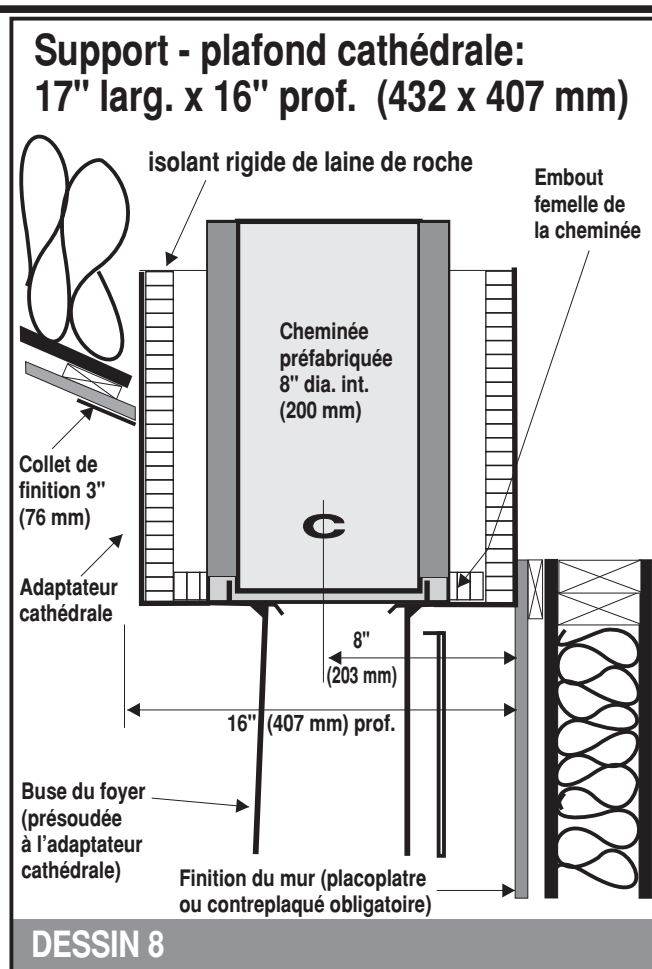
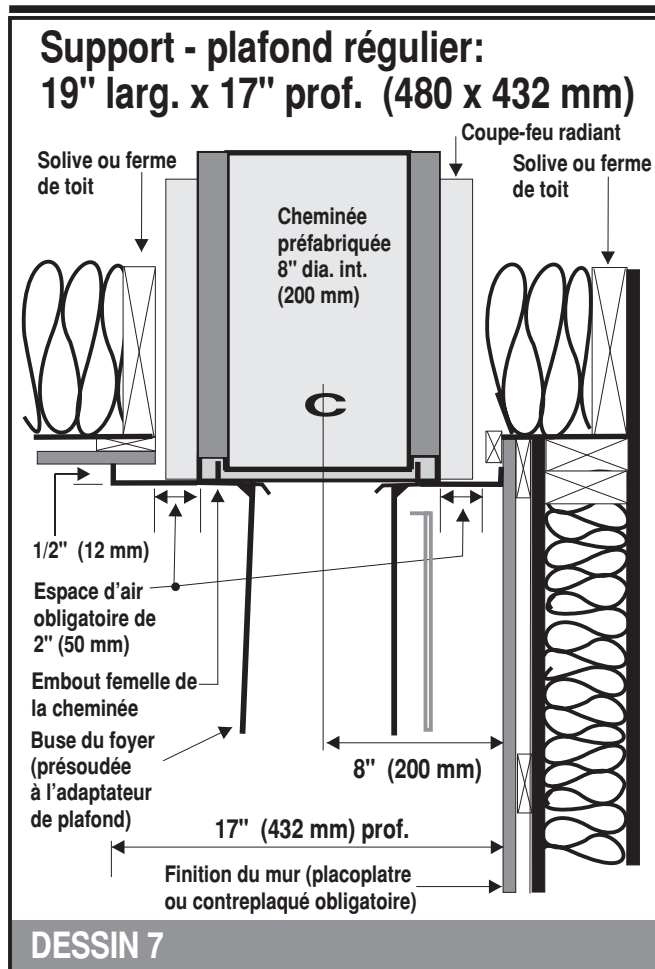
.1 Foyers 7007, 7100, 7120. Si la tête du foyer est prévue pour toucher au plafond, mesurer la distance entre la tête du foyer et le

centre de la buse de la cheminée puis reporter cette mesure au mur. Généralement, la distance entre le plafond et le centre de la sortie de cheminée murale est de 16" (400 mm) (*Dessin 6*).

.2 Foyers 5005 et 7005: La sortie murale peut être placée à la hauteur désirée mais généralement, le centre de la cheminée est situé à 46" (1170 mm) au-dessus du plancher fini. (*Dessin 6*).

7.2 Alignement avec la console de support: Avant de percer le mur, s'assurer que le centre de la cheminée sera centré sur le centre de la console de support.





7.3 Diamètre du trou pour le passage de la cheminée murale:

.1 Mur combustible: Dans le cas d'un mur fait de matériaux combustibles (gypse, bois, isolant, etc), percer un trou d'au moins 14" (360 mm) de diamètre pour permettre le passage de la cheminée isolée avec son espace d'air obligatoire de 2" (50 mm). Il faut également glisser, autour de la cheminée, un coupe-feu radiant qui se prolongera sur toute l'épaisseur du mur combustible. Un collet décoratif peut être fourni pour cacher l'espace vide autour de la cheminée isolée.

.2 Mur incombustible: Dans le cas d'un mur 100% incombustible (ex: solage de béton sans finition combustible) percer un trou d'un diamètre suffisant pour permettre le passage de la cheminée isolée. Les

panneaux de gypse sont considérés comme combustibles et tout mur qui en renferme doit être considéré comme un mur combustible (voir l'article précédent).

8. Cheminée - plafond régulier

8.1 Adaptateur de plafond régulier (Dessin no 7): L'adaptateur de plafond régulier mesure 19" (480 mm) de largeur par 17" (432 mm) de profondeur. Situer le centre de la cheminée à une distance de 8" (200 mm) du mur. Le diamètre du trou pour la cheminée doit être suffisant pour laisser un espace d'air obligatoire de 2" (50 mm) tout le tour de la cheminée sans dépasser les dimensions de l'adaptateur de plafond. Si la cheminée doit être installée avant le foyer, elle doit descendre de 1/2" (12 mm) en bas du plafond fini. L'adaptateur de plafond est muni de 4 trous pour sa fixation contre le plafond. Prévoir les

clouages requis à cette fin au besoin. L'adaptateur de plafond n'est pas conçu pour supporter le poids de la cheminée.

8.2 Coupe-feu radiant: Installer un coupe-feu radiant autour de la cheminée à l'endroit où elle traverse le plafond. Aucun matériel isolant ne doit venir toucher la cheminée.

9. Cheminée - plafond cathédrale

9.1 Adaptateur pour toit cathédrale (Dessin no 8): L'adaptateur pour toit cathédrale mesure 17" (432 mm) de largeur par 16" (407 mm) de profondeur. Il faut donc faire un trou de cette dimension dans le plafond à partir du mur sur lequel sera installé le foyer. Fixer l'adaptateur cathédrale avec des vis posées par l'intérieur de la boîte contre des membres de charpente du mur adjacent ou contre des clouages posés spécialement à cette fin dans le plafond. L'adaptateur cathédrale n'est pas conçu pour supporter le poids de la cheminée.

9.2 Collets de finition: Trois bandes de finition de 3" de largeur (75 mm) et de longueur ajustable sont fournies avec le foyer pour être fixées au plafond afin de faire une plus belle finition entre le fini du plafond et l'adaptateur cathédrale.

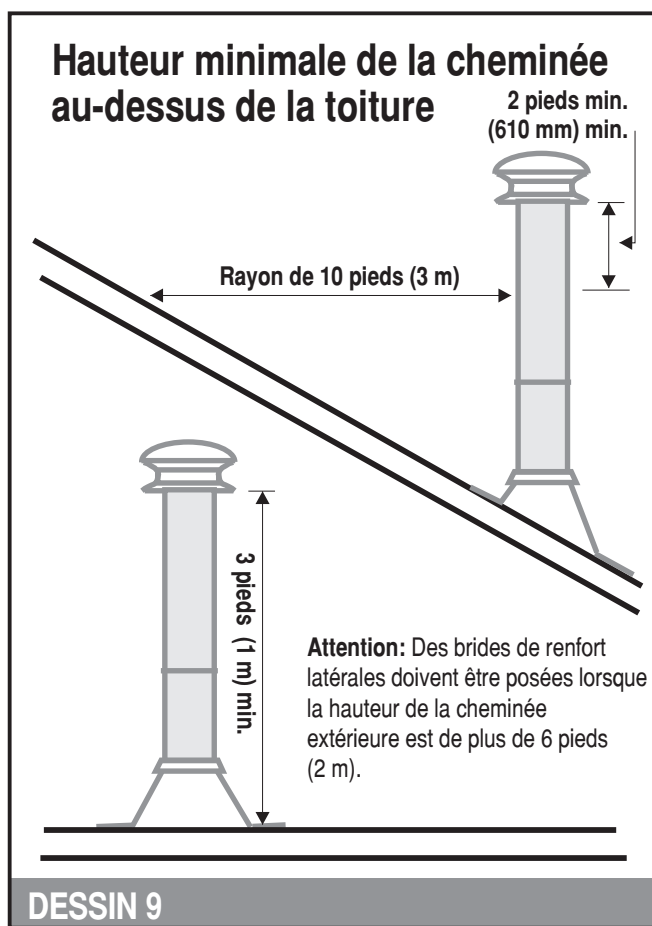
9.3 Isolant rigide de laine de roche: Poser les plaques d'isolant rigide à l'intérieur de l'adaptateur cathédrale. L'isolant est fourni avec l'adaptateur. Ne pas remplir complètement l'adaptateur cathédrale d'isolant. Il doit toujours rester un espace d'air libre de 2" (50 mm) entre l'isolant et la cheminée.

10. Pose de la cheminée pré-fabriquée

10.1 Pièces homologuées: Utilisez, pour l'installation de la cheminée, uniquement les pièces homologuées fournies par le fabricant de la cheminée.

10.2 Instructions du fabricant: Installer la cheminée en accord avec les instructions écrites de son fabricant et le présent manuel selon ce qui est le plus restrictif.

10.3 Obstructions: Si une solive nuisait au passage de la cheminée et de son dégagement de 2" (50 mm), celle-ci devra être, soit déplacée, ou soit coupée, renforcée et encadrée, le tout, exécuté de façon à maintenir la solidité et l'intégrité de la charpente. Si des fils électriques ou des tuyaux de plomberie en matières plastiques nuisaient, ils devront aussi être déplacés par une entreprise qualifiée et licenciée.



10.4 Déviations maximales permises: Ne pas installer plus de 4 coudes dans la cheminée. Aucune déviation ne doit avoir plus de 45 degrés à partir de la verticale. La somme totale des déviations ne doit pas dépasser le chiffre 120. Exemple de calcul des déviations maximales permises: 2 déviations de 30 degrés chacune (4

coudes x 30 degrés =120) ou une déviation de 45 degrés et une autre de 15 degrés (2 coudes x 45 degrés + 2 coudes x 15 degrés =120).

10.5 Support de la cheminée: La cheminée doit être supportée à intervalles réguliers selon les recommandations de son fabricant. Son poids ne doit jamais reposer sur le foyer ni sur l'adaptateur de plafond. Il faut également installer des supports de déviation au-dessus et le plus près possible de chaque coude dans la cheminée.

10.6 Départ de la cheminée avec sortie au plafond: Exécuter l'installation de la cheminée en glissant la première section de cheminée jusqu'au fond de l'adaptateur de plafond. S'assurer que la cheminée est bien emboîtée dans l'adaptateur de plafond avant de continuer la pose des autres sections de cheminée. En aucun cas l'isolant de l'entretoit ne doit venir en contact avec la cheminée. Laisser toujours un espace libre de 2" (50 mm) entre la cheminée et les matériaux adjacents.

10.7 Coupe-feu radiant: Poser un coupe-feu radiant à tous les endroits où la cheminée traverse un mur ou un plafond combustible.

10.8 Hauteur minimale de la cheminée sur le toit (Dessin no 9): Selon ce qui est le plus restrictif, prolonger la cheminée 3 pieds (1 m) au-dessus de la couverture ou 2 pieds (610 mm) au-dessus de tout obstacle situé dans un rayon de 10 pieds (3 m) autour de la cheminée.

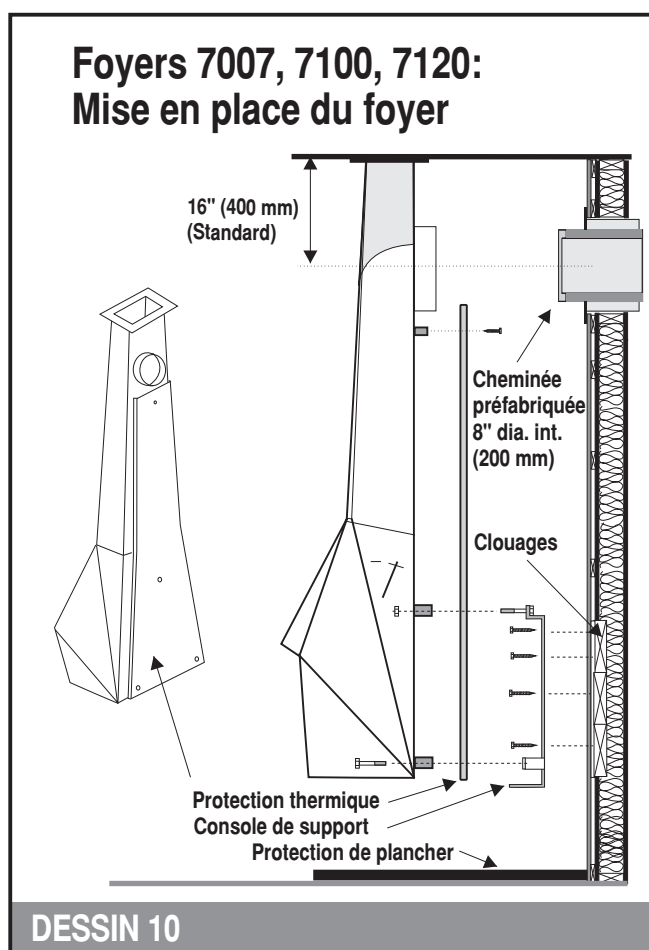
10.9 Étanchéité du solin À l'endroit où la cheminée traverse la couverture, poser un solin métallique et étancher le joint entre la cheminée et le solin ainsi que le joint entre la couverture et le solin.

10.10 Renforts latéraux: Retenir latéralement, au moyen d'une paire de brides de sécurité télescopiques, toute cheminée qui dépasse la toiture de plus de 6 pieds (2 m).

10.11 Chapeau: Installer un chapeau parapluie au sommet de la cheminée.

11. Pose du foyer

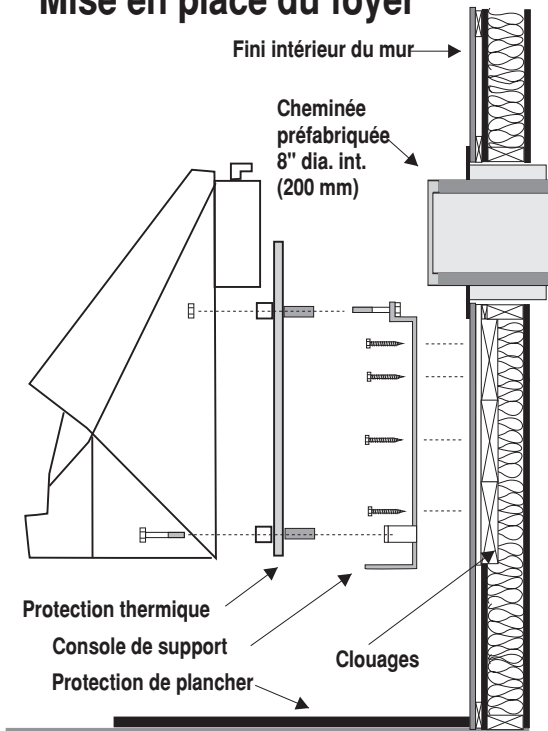
11.1 Insertion préalable du boulon de la plaque foyère: (Foyer 7100 seulement): Avant de poser la protection thermique du foyer 7100, insérer dans le trou au dos du foyer le boulon qui servira à retenir la plaque foyère. (*Dessin no 13*).



11.2 Protection thermique: Avant d'installer le foyer sur la console de support, poser l'écran de protection thermique au dos du foyer (s'il n'a pas déjà été installé en usine). Commencer par poser le boulon de fixation au haut de la protection thermique. Le bas de la protection thermique sera retenu par les boulons de fixation du foyer.

11.3 Fixation du foyer: Fixer le foyer à la console de support avec les trois boulons fournis. Insérer d'abord le boulon supérieur dans le trou de la console de support avant de mettre le foyer en

Foyers 5005, 7005: Mise en place du foyer



DESSIN 11

place. Serrer les boulons et écrous fermement, mais sans les forcer, à partir de l'intérieur du foyer. Au besoin, utiliser un cric pour soulever le foyer et le maintenir en place durant le boulonnage.

11.4 Raccord foyer-cheminée: S'assurer que la cheminée est bien emboîtée dans la buse du foyer.

12. Pose de la protection de plancher

12.1 Protection de plancher incombustible: Lorsque le foyer est installé sur un plancher combustible, une protection incombustible doit être posée sous le foyer (y compris sous le socle du Foyer 7100). Ceci a pour but de protéger le plancher contre la chute accidentelle de tisons. À cette fin, les joints de la protection doivent être parfaitement fermés ou remplis de coulis. La

protection incombustible doit se prolonger au moins 18" (460 mm) en avant de l'ouverture du foyer et 8" (200 mm) de chaque côté. Elle peut consister en:

- Dalles ou carreaux de pierre (marbre, granite, ardoise, etc.) ou de céramique d'au moins 3/8" (8 mm) d'épaisseur, collés en place;
- Briques de béton ou de terre cuite collées en place;
- Pour une protection de plancher on peut également fixer en place une plaque de métal d'au moins 0.015" (0,38 mm) d'épaisseur ou encore un panneau de ciment composite incombustible d'au moins 3/8" (10 mm) d'épaisseur.

12.2 Enlèvement du couvre-plancher souple existant: Avant de commencer la pose de la

Protection de plancher incombustible

IMPORTANT:

Les dimensions de la protection de plancher varient pour chaque foyer. Consulter le tableau correspondant au modèle de votre foyer.

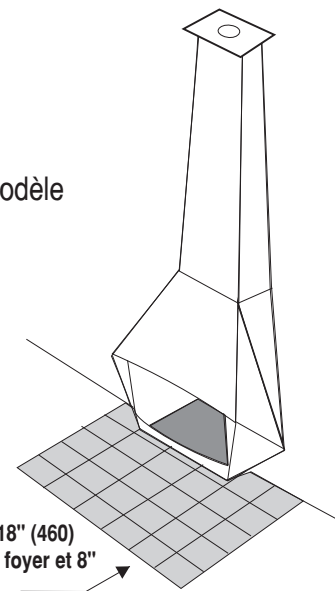
5005: page 16

7005: page 17

7007: page 18

7100: page 19

7120: page 20



DESSIN 12

protection de plancher, enlever tout couvre-planer souple existant (prélart, tapis, etc.) pour atteindre le sous-planer de bois. Le socle du Foyer 7100 ne doit pas reposer sur un couvre-planer souple.

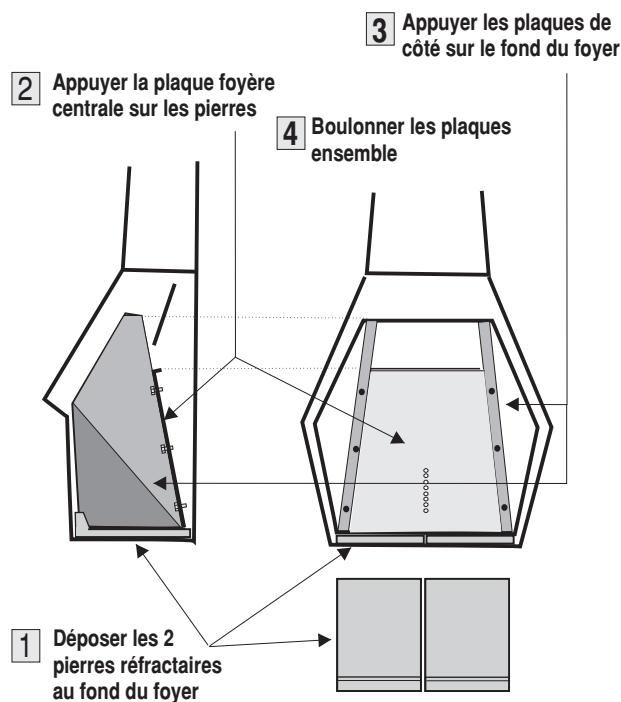
12.3 Protection sous le socle : La protection de plancher doit être prolongée sous le foyer y compris sous le socle du Foyer 7100.

13. Foyers 5005, 7005, 7007, 7120: pierres et plaques foyères

13.1 Pose des pierres réfractaires: Commencer par installer les deux (2) pierres réfractaires en les déposant au fond du foyer (*Dessin no 13*). Aucune fixation n'est nécessaire.

13.2 Pose des plaques foyères latérales et de la plaque foyère centrale en acier: Les deux déflecteurs latéraux ainsi que la plaque foyère

Foyers 5005, 7005, 7007, 7120: pose des pierres et déflecteurs



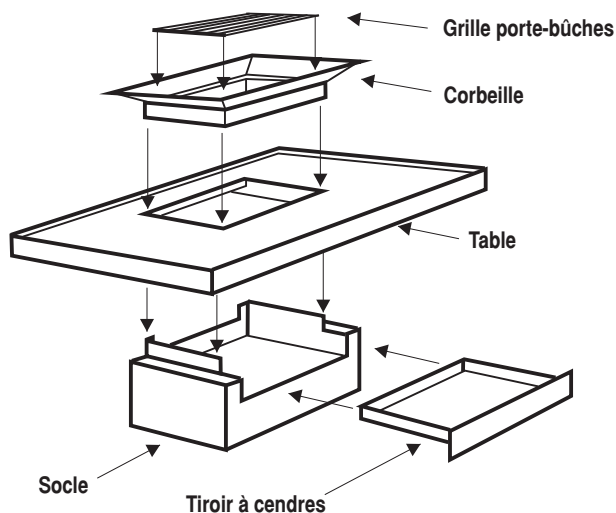
DESSIN 13

centrale doivent être boulonnés ensemble. Commencer par installer la plaque foyère centrale en l'appuyant sur les pierres réfractaires préalablement déposées au fond du foyer. Placer ensuite les plaques gauche et droite de chaque côté de la plaque foyère centrale. Appuyer les plaques foyères au fond du foyer. Boulonner le tout ensemble au moyen des boulons fournis sans jamais serrer fort, juste appuyer.

14. Foyer 7100: assemblage du socle et de la plaque foyère

14.1 Assemblage du socle du foyer 7100: Assembler la base du foyer tel qu'indiqué (*Dessin no 14*). Centrer le socle du foyer sur la hotte. Poser la table sur le socle puis la corbeille et le porte-bûche dans l'ordre indiqué au dessin. Ces éléments sont simplement déposés en place sans fixation particulière. Glisser ensuite le tiroir à cendres dans l'espace prévu dans le socle du foyer. Laisser un espace d'environ 2" (50 mm)

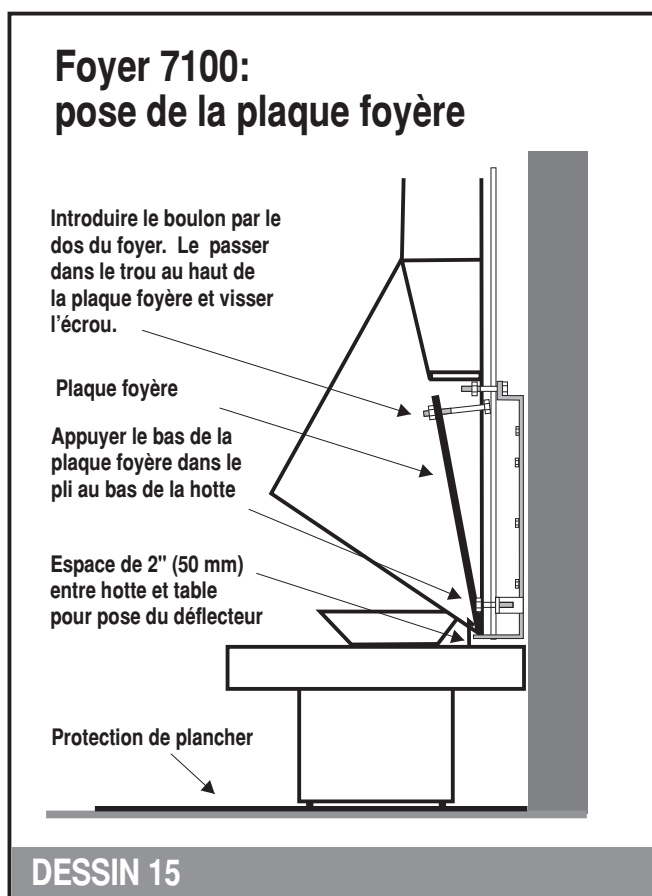
Foyer 7100: assemblage du socle du foyer



DESSIN 14

entre le dessus de la table du foyer et le bas de la hotte (**Dessin no 15**). Ajuster la hauteur et le niveau de la table avec les 4 boulons d'ajustement situés sous le socle.

14.2 Pose de la plaque foyère du foyer 7100: Poser la plaque foyère en l'appuyant dans le pli au bas de la hotte du foyer, tel qu'indiqué (**Dessin 15**). Pour retenir la plaque foyère, le boulon de fixation doit préalablement avoir été introduit par le trou au dos du foyer avant son installation. Retenir la plaque foyère à l'angle indiqué en vissant l'écrou sur le boulon de retenu.



14.3 Pose du revêtement décoratif facultatif sur la table du foyer 7100: La table du foyer est munie d'une bordure intégrée qui permet d'encastrier une finition décorative consistant en carreaux de céramique ou de pierre (marbre, granite, ardoise, etc.). Ne pas cimenter la céramique ou la pierre sur la table ni de remplir les joints de coulis afin de permettre la dilatation et de faciliter le remplacement. Au besoin, fixer

les carreaux avec quelques gouttes de silicone.

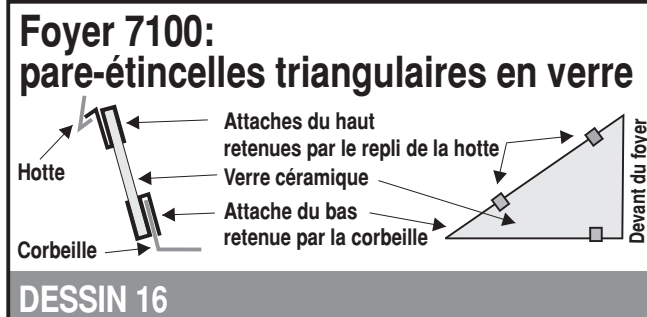
15. Pose du pare-étincelles

15.1 Foyers 5005, 7005, 7007, 7120: Le pare-étincelles fourni avec le foyer s'installe simplement devant l'ouverture. Pour le mettre en place, inclinez-le légèrement et glissez-le devant l'ouverture. Il sera retenu en place par les attaches en "U" de chaque côté.

15.2 Foyer 7100: Le pare-étincelles comprend 3 éléments: un pare-étincelles amovible en façade et deux petits pare-étincelles triangulaires de chaque côté.

.1 Le pare-étincelles de façade se suspend sous la hotte étant retenu par le repli de la hotte au moyen d'attaches intégrées conçues à cette fin.

.2 Les pare-étincelles triangulaires sur les côtés (en verre céramique ou en grillage métallique) sont retenus par la hotte et le rebord de la corbeille. Dans le cas du verre céramique, installer une attache "S" dans le bas du verre et deux autres au haut du verre (**Dessin no 16**). L'attache "S" du bas est retenue par le rebord de la corbeille. Celles du haut sont retenues par le repli intérieur de la hotte. Dans le cas du grillage métallique, les attaches "S" sont déjà soudées au grillage en usine. Des protecteurs triangulaires métalliques noirs opaques peuvent également être installés par-dessus les grillages métalliques de façon à empêcher les cendres de se répandre sur les côtés.

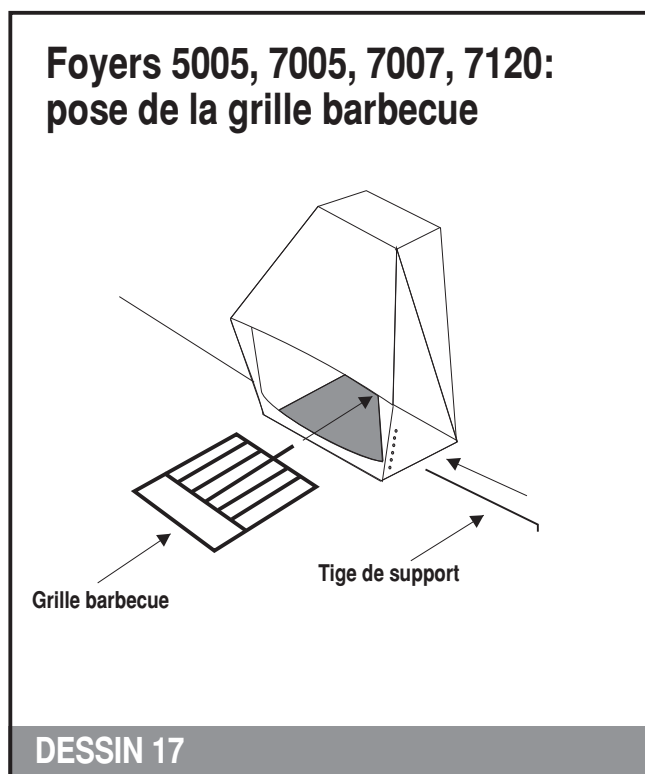


16. Pose de la grille barbecue

16.1 Foyers 5005, 7005, 7007, 7120: Insérer la tige métallique fournie avec la grille barbecue d'un côté à l'autre du foyer, en façade, dans les trous prévus à cette fin (**Dessin no 17**).

16.2 Foyer 7100: Pour supporter la grille barbecue, fixer, sur les deux côtés avant de la corbeille, les supports fournis à cette fin. Les supports, prétroués, permettent d'insérer la tige de support transversale qui maintient le devant de la grille barbecue à la hauteur désirée.

16.3 Pose de la grille barbecue: La grille barbecue s'installe en insérant la longue tige centrale dans un des trous de la plaque foyère, au fond du foyer.



17. Prise d'air extérieur

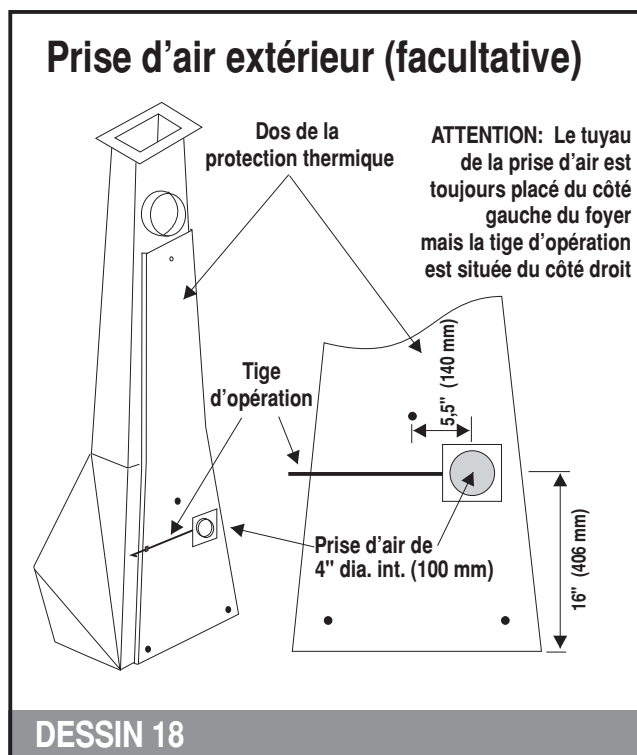
17.1 NOTE IMPORTANTE: La prise d'alimentation en air extérieur facultative (**Dessin no 18**) doit être installée pour assurer le bon fonctionnement du foyer si le bâtiment trop

étanche ou si une pression négative à l'intérieur du bâtiment nuit au tirage de la cheminée.

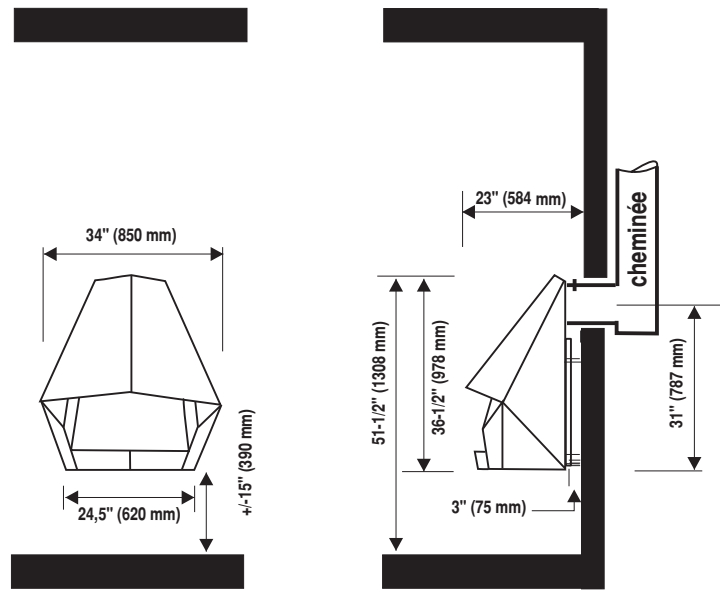
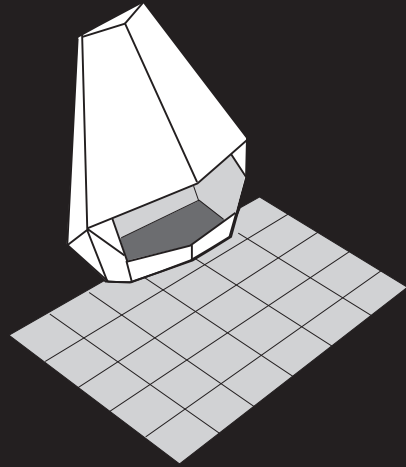
17.2 Diamètre et type de conduit: Utiliser pour la prise d'air un conduit flexible en aluminium de 4" (100 mm) de diamètre intérieur recouvert d'une gaine isolante en fibre de verre avec pare-vapeur d'aluminium intégré. Le conduit doit être fixé avec des vis et du ruban d'aluminium adhésif contre le collet de la prise d'air au dos de la protection thermique puis prolongé jusqu'à l'extérieur du bâtiment.

17.3 Scellement du pare-vapeur: Lors du percement du mur extérieur pour le passage du conduit de la prise d'air, s'assurer de bien sceller la gaine du conduit flexible isolé contre le pare-vapeur existant du mur extérieur. Cette mesure est requise pour éviter la formation de condensation et de glace dans le mur du bâtiment.

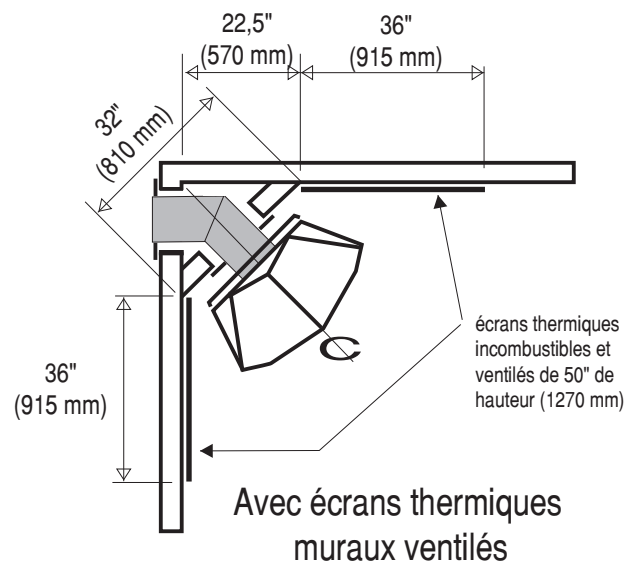
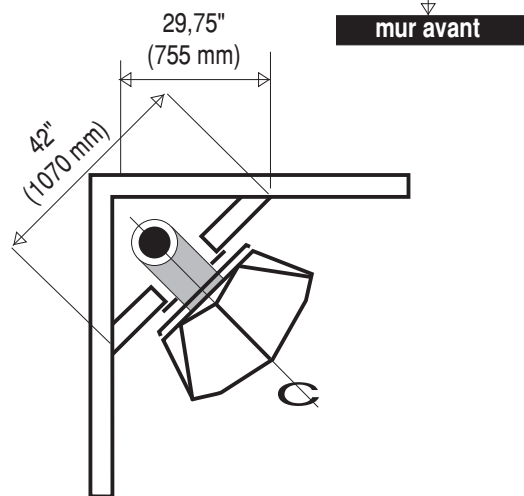
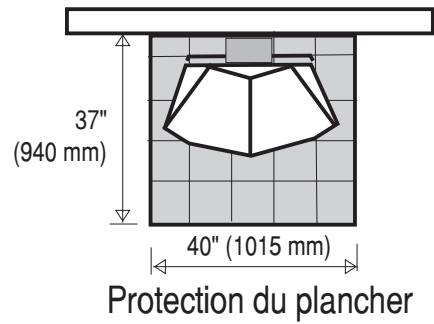
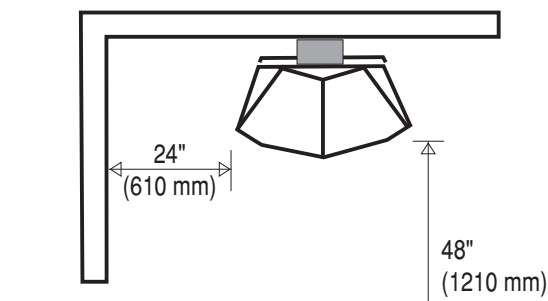
17.4 Capuchon extérieur: A l'extérieur, compléter l'installation de la prise d'air par la pose d'un capuchon parapluie muni d'un grillage pare-oiseau.



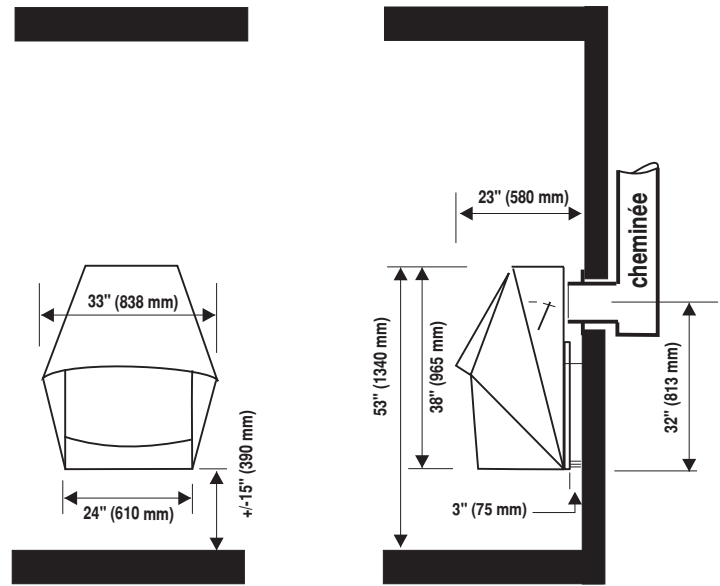
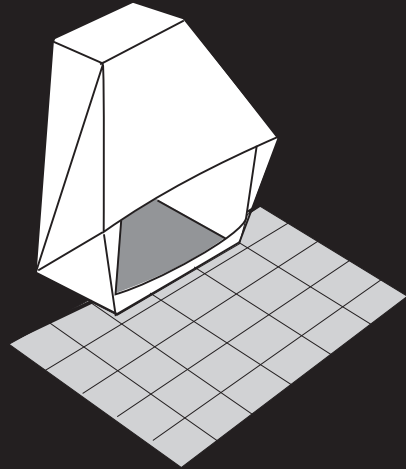
5005



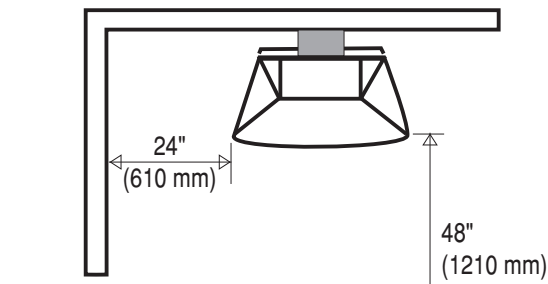
DÉGAGEMENTS REQUIS



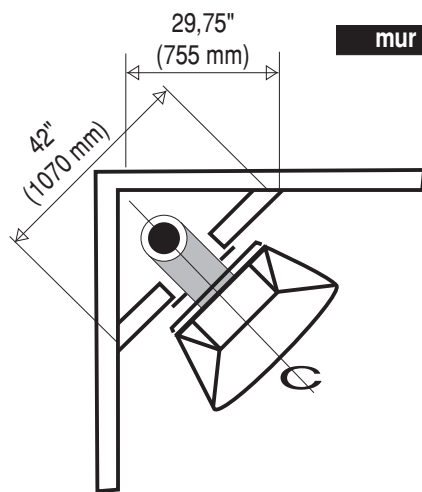
7005



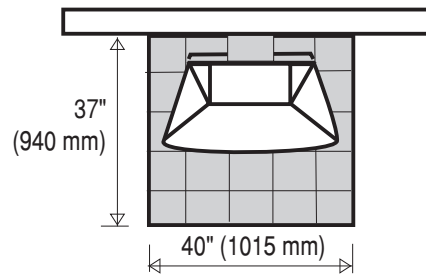
DÉGAGEMENTS REQUIS



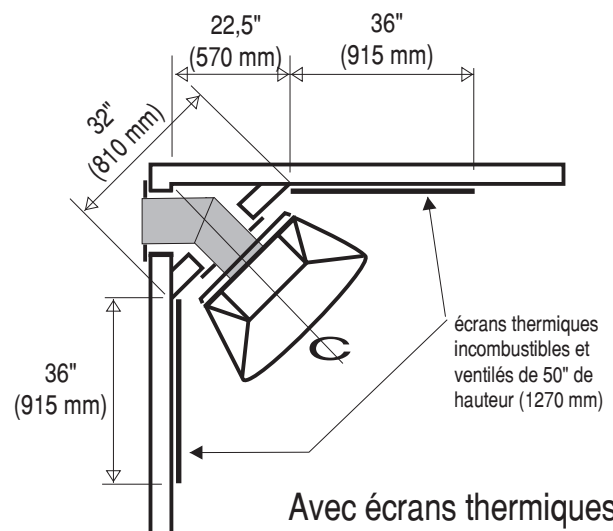
mur avant



Sans écrans thermiques

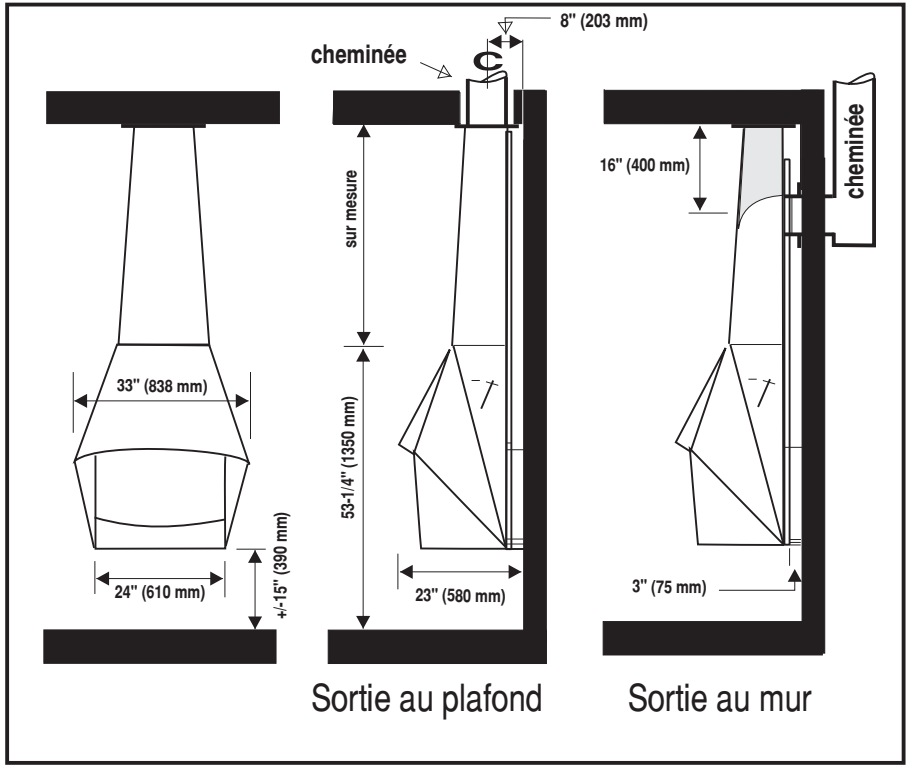
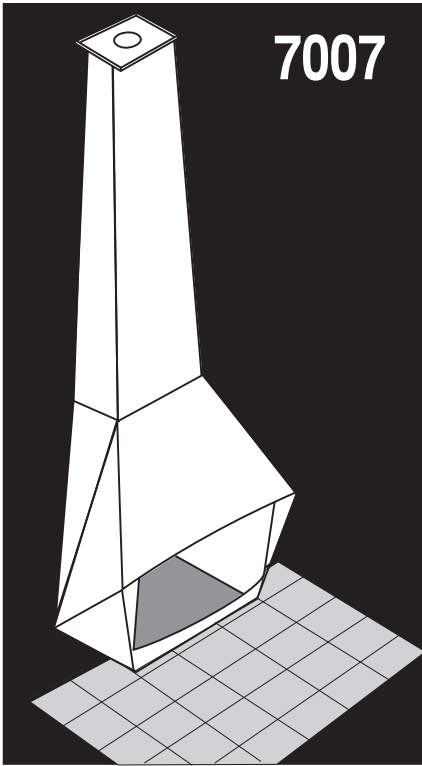


Protection du plancher

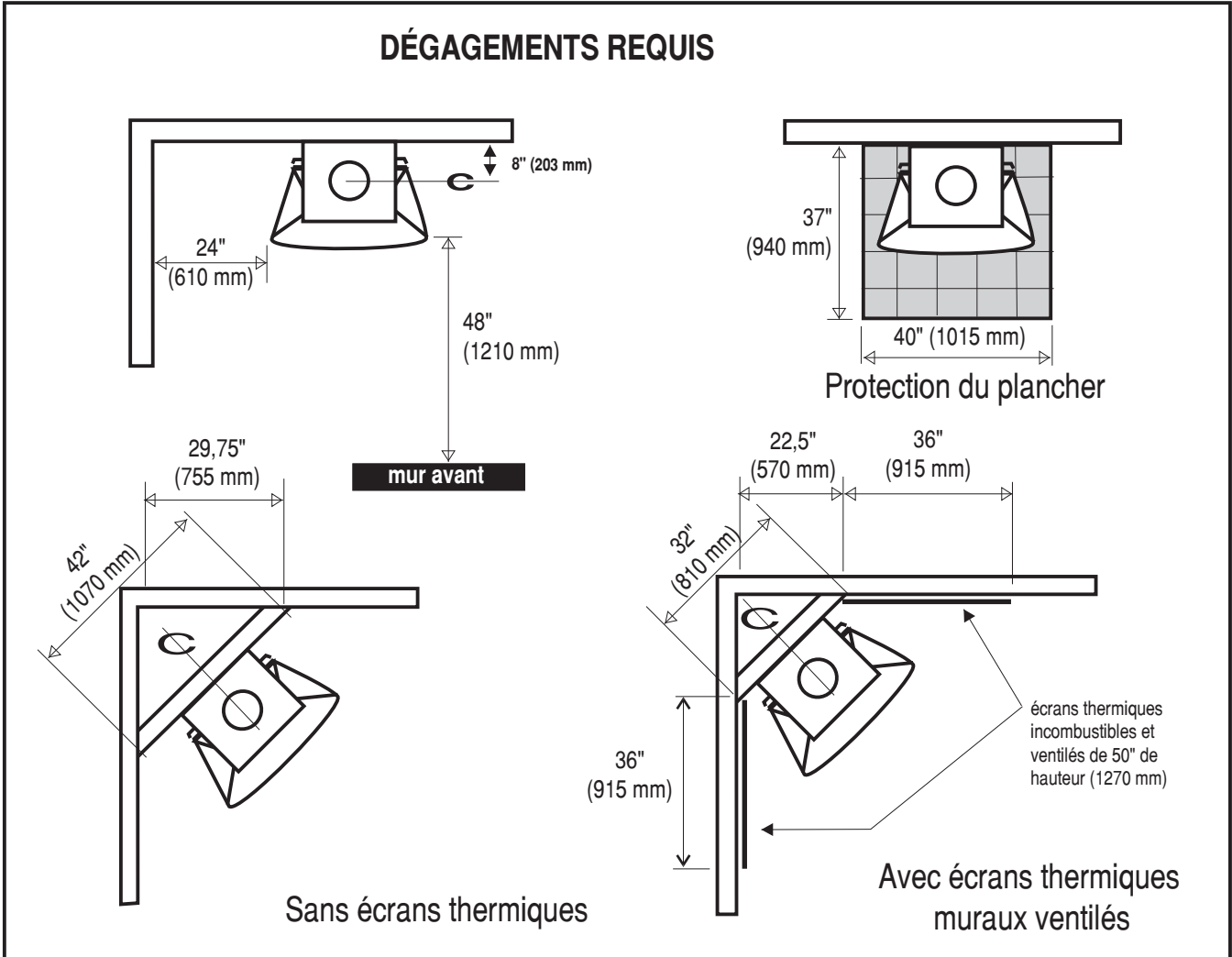


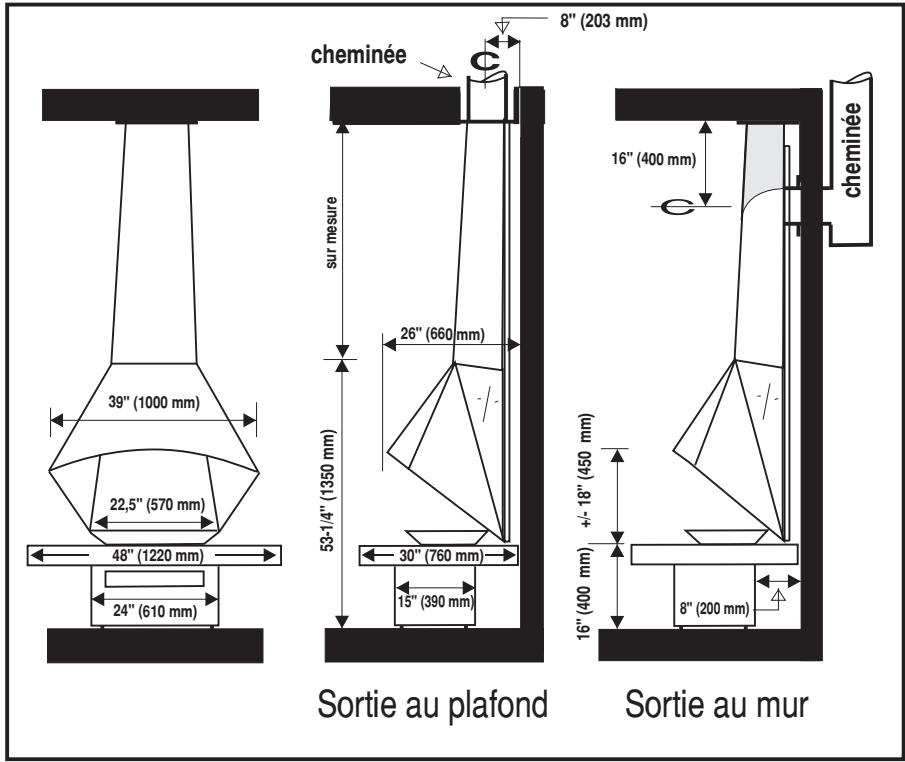
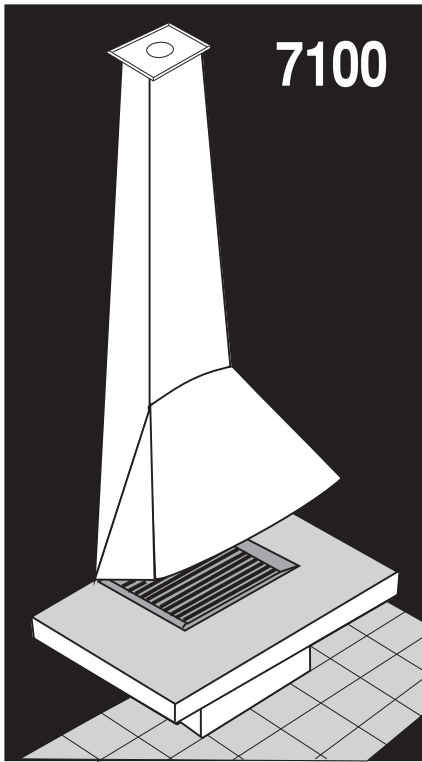
écrans thermiques
incombustibles et
ventilés de 50" de
hauteur (1270 mm)

Avec écrans thermiques
muraux ventilés

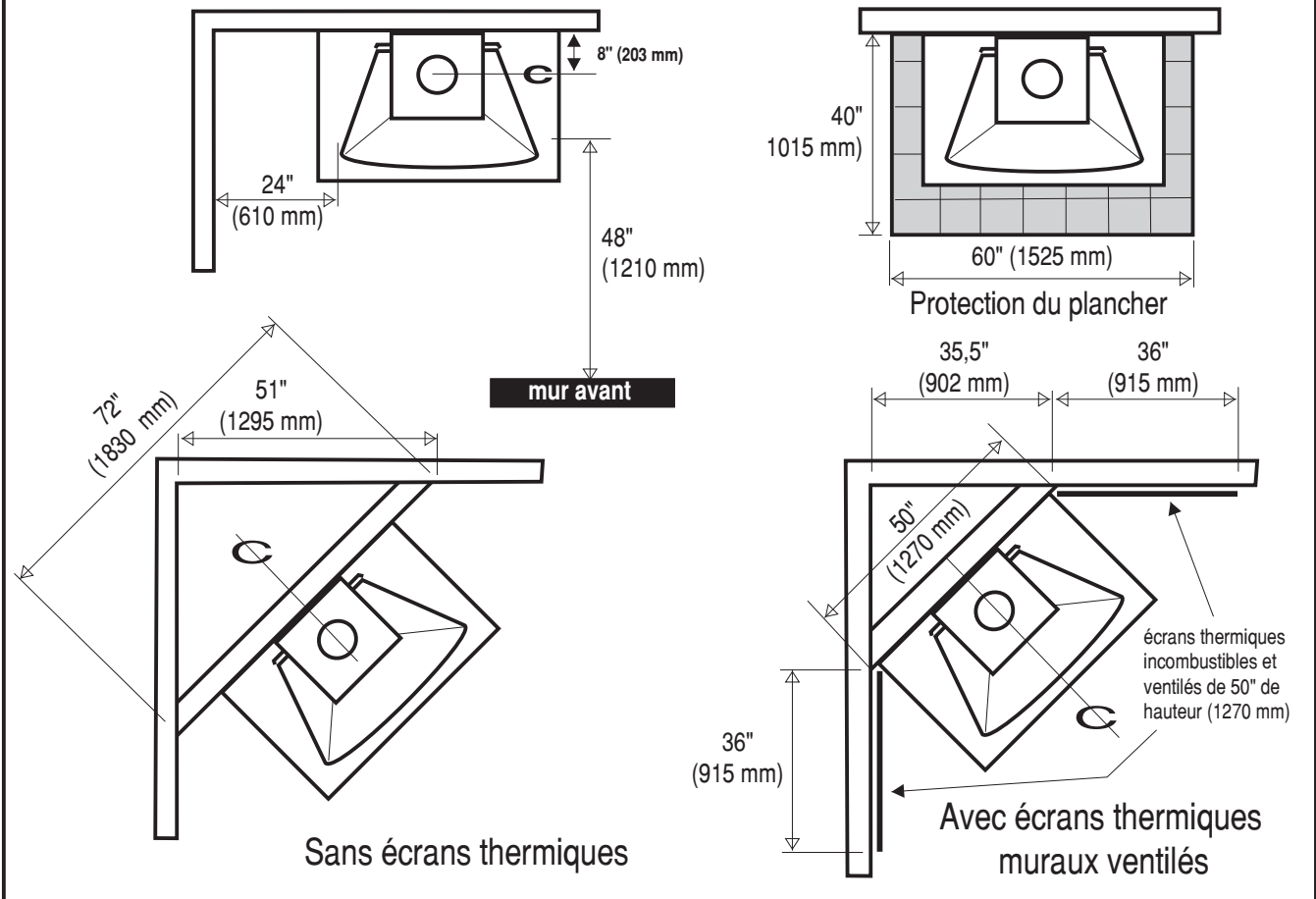


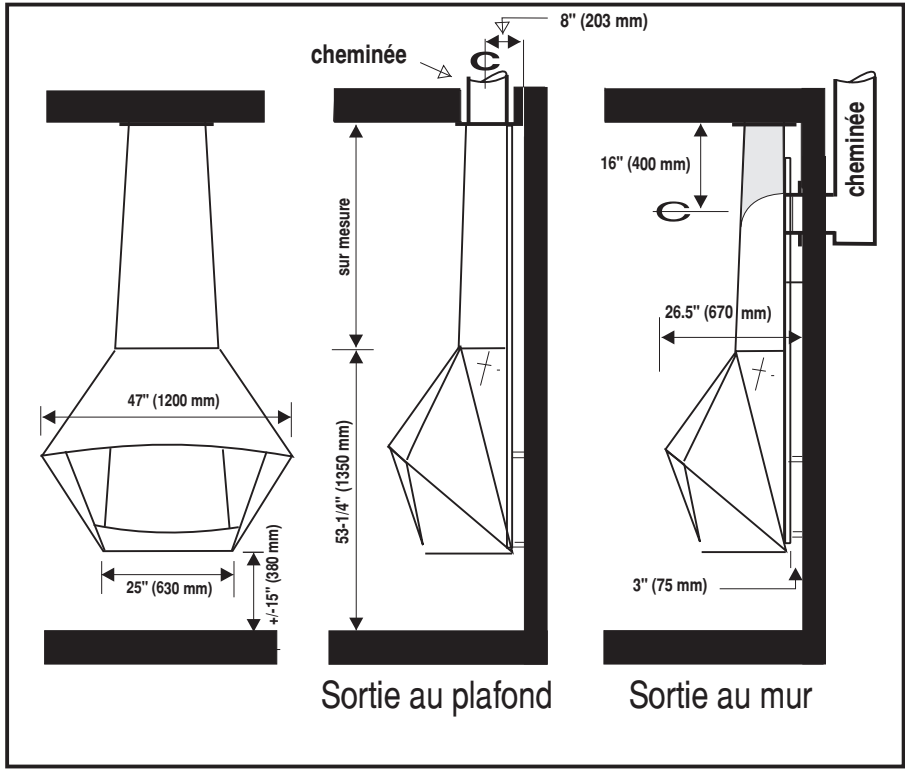
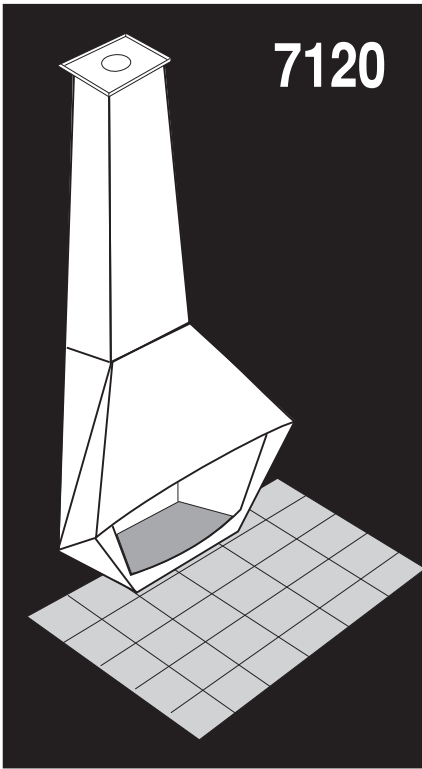
DÉGAGEMENTS REQUIS



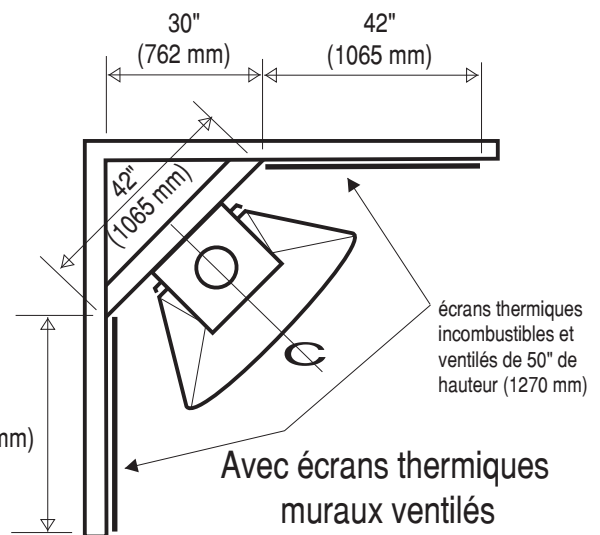
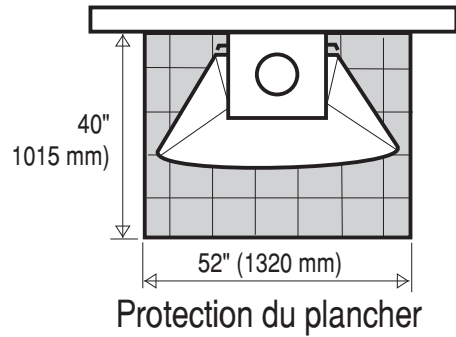
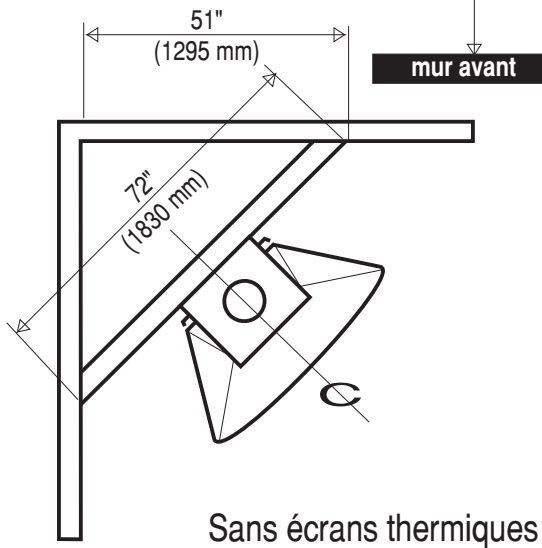
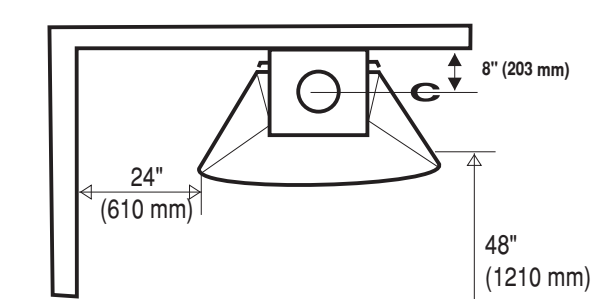


DÉGAGEMENTS REQUIS





DÉGAGEMENTS REQUIS



1. Précautions avant de faire votre premier feu

- 1.1 Apport d'air suffisant
- 1.2 Prévenir les refoulements de fumée

2. Le bois

- 2.1 Combustibles autorisés
- 2.2 Combustibles interdits
- 2.3 Essences de bois recommandées
- 2.4 Bois vert

3. Le feu

- 3.1 Clapet de la cheminée et prise d'air extérieur
- 3.2 Ajustement de l'ouverture du clapet
- 3.3 Comment partir un feu
- 3.4 Pare-étincelles obligatoire
- 3.5 Éviter la surchauffe
- 3.6 Liquides inflammables interdits
- 3.7 Fumée lors du premier feu
- 3.8 Attention: très chaud!
- 3.9 Tisonnier et gants
- 3.10 Économies d'énergie

4. Les cendres

- 4.1 Enlèvement des cendres
- 4.2 Récipient métallique
- 4.2 Engrais naturel

5. Entretien et protection du foyer

- 5.1 Entretien du fini
- 5.2 Pour repeindre le foyer
- 5.3 Entreposage du foyer

6. Entretien du pare-étincelles en verre (Foyer 7100)

- 6.1 Entretien du verre
- 6.2 Remplacement du verre

7. Entretien de la cheminée

- 7.1 Formation et enlèvement de la créosote
- 7.2 Inspection et entretien réguliers
- 7.3 Enlèvement des accumulations de cendres

8. Humidité excessive

- 8.1 Humidité intérieure et condensation

PARTIE 2: OPÉRATION ET ENTRETIEN

1. Précautions avant de faire un premier feu

1.1 Apport d'air suffisant: Un feu de bois demande beaucoup d'air. Toujours s'assurer que l'apport d'air est suffisant pour soutenir la combustion. Si la pièce est sous pression négative, ou trop hermétique, ou si des appareils de ventilation fonctionnent, il peut être nécessaire d'entrouvrir une porte ou une fenêtre à proximité pour assurer un apport d'air suffisant et ainsi rétablir une pression neutre.

1.2 Prévenir les refoulements de fumée: Votre foyer a été conçu et testé pour fonctionner sans refoulement de fumée dans des conditions d'opération normales et lorsqu'installé selon les instructions du présent manuel. Par contre, certaines conditions hors de notre contrôle, peuvent provoquer des refoulements de fumée. Les foyers DON-BAR ne peuvent garantir l'absence de refoulements de fumée mais, si ce phénomène survenait, il faudrait porter une attention spéciale aux situations suivantes: ventilateurs mécaniques en marche (hotte de cuisine, sècheuse, système de chauffage à air chaud, échangeur d'air), courants d'air ou pression négative dans la pièce, hauteur inadéquate de la cheminée, constructions extérieures particulières qui peuvent nuire au tirage de la cheminée et provoquer des refoulements, niveau d'humidité trop élevé dans la maison ce qui peut occasionner la formation de glace dans la cheminée et nuire au tirage, trop grand nombre de coudes, vents forts, etc.

2. Le bois

2.1 Combustibles autorisés: Votre foyer est conçu pour consommer uniquement du bois et du charbon de bois. Pour l'allumage, utiliser seulement du papier journal et du petit bois.

2.2 Combustibles interdits: Charbon anthracite, mélamine, bois traité, panneaux de particules et autres matériaux composites. Ces matériaux dégagent des températures très élevées et des gaz corrosifs qui peuvent endommager irrémédiablement votre installation et annuler la garantie.

2.3 Essences de bois recommandées: Pour un rendement efficace et économique, utiliser seulement du bois dur et sec tel que l'érable, le chêne, le merisier, le bouleau, etc. L'utilisation d'un bon bois de chauffage sec réduira la formation de crésote. Éviter les bois mous, les résineux ainsi que les bois verts qui produisent

Danger de bris (Foyers 7007, 7100, 7120)



Ne jamais tirer sur la poignée du clapet de cheminée dans cette direction.

Ceci pourrait enlever la tension qui retient le clapet à la position désirée. Une telle manœuvre n'est pas couverte par la garantie et peut même nécessiter une réparation en usine. Il est toutefois possible de redonner sa tension à la poignée en utilisant une masse de caoutchouc et un bloc de bois. Il suffit de frapper vers le haut sous la partie basse de la poignée

DESSIN 19

beaucoup de créosote.

2.4 Bois vert: Si vous avez du bois vert, avant de l'utiliser, remisez-le dans un endroit bien ventilé, à l'abri de la pluie, aussi longtemps que possible, pour le faire sécher. Le bois qui a bien séché se repère facilement: il fendille aux extrémités et devient beaucoup plus léger parce que moins saturé d'eau.

3. Le feu

3.1 Ouverture du clapet de la cheminée (et de la prise d'air extérieur, si elle a été installée): Avant d'allumer le foyer, ouvrir complètement le clapet de tirage de la cheminée et, si installée, la prise d'air extérieur.

1. Foyers 7005, 7007, 7100, 7120: Le clapet est situé sur le côté droit du foyer. Pour l'ouvrir, il suffit de pousser la poignée vers l'arrière du foyer. **Ne jamais tirer perpendiculairement sur la poignée (Dessin no 19) car ceci enlèverait la tension qui maintient le clapet dans la position désirée. Plus votre foyer est chaud, moins la tension sera grande. Ce n'est qu'au début qu'une plus grande force est nécessaire pour manoeuvrer le clapet.**

2. Foyer 5005: Le clapet est situé sur le dessus de la buse du foyer. Pour l'ouvrir il suffit de tourner la clef.

3.2 Ajustement de l'ouverture du clapet: Au début le clapet doit être complètement ouvert. Après, lorsque des tisons commenceront à se former, que la flamme deviendra moins vive, et que la cheminée sera bien réchauffée, vous pourrez alors graduellement réduire l'ouverture du clapet. **Il ne faut jamais fermer le clapet complètement tant qu'il reste des tisons dans le foyer car le clapet est conçu pour une fermeture 100% étanche.**

3.3 Comment partir un feu: Pour partir un bon feu, commencer par placer 4 à 5 boules de papier

journal dans le foyer. Placer ensuite, sur le papier journal, une dizaine de petits morceaux de bois d'allumage bien sec. Déposer ensuite sur le tout deux ou trois bûches de petites dimensions. Allumer le papier journal à 4 ou 5 endroits. Lorsque le petit bois d'allumage aura pris feu, ajouter une ou deux bonnes bûches.

3.4 Pare-étincelles obligatoire: Le pare-étincelles fourni avec le foyer doit être en place en tout temps durant l'opération. Pour le mettre en place il suffit de l'incliner à 45 degrés, une glissière de chaque côté le tiendra en place.

3.5 Éviter la surchauffe: Évitez de surcharger votre foyer. Évitez de faire des feux rapides et très chauds (feux de papier, de carton ou petit bois). Ces feux peuvent produire des flammes et des températures très élevées qui peuvent endommager la cheminée s'ils durent plus de 2 minutes.

3.6 Liquides inflammables interdits: Ne jamais utiliser de liquides inflammables ou d'accélérateurs comme la gazoline, l'huile à lampe, le kérosène, les produits pour allumer un barbecue, le charbon de bois ou tout autre liquide inflammable qui pourrait attiser le feu. Garder toujours ces produits éloignés du feu lorsque vous utilisez votre foyer.

3.7 Fumée lors du premier feu: Il peut arriver, lors du premier feu, que le foyer dégage un peu de fumée durant une vingtaine de minutes. Cette fumée est normale et provient généralement de la 'cuisson' du fini du foyer. Ouvrez une fenêtre et la fumée se dissipera. Attention: Cette fumée peut déclencher vos détecteurs de fumée et occasionner une fausse alarme!

3.8 Attention: très chaud: Votre foyer peut devenir très chaud. Soyez prudent en l'approchant. Éloignez vêtements, meubles, draperies, et les jeunes enfants.

3.9 Tisonnier et gants: Pour opérer le foyer en toute sécurité il est important d'avoir un tisonnier à portée de main. Une paire de gants résistants à la chaleur est aussi recommandée et très utile

lorsqu'il s'agit de manipuler des parties très chaudes en cas d'urgence.

3.10 Économies d'énergie: Lorsque le foyer n'est pas utilisé, il est préférable de fermer complètement le clapet de la cheminée afin d'éviter les infiltrations d'air froid dans la maison. Bien s'assurer toutefois qu'il n'y a plus de tisons et que le feu est complètement éteint avant de procéder.

4. Les cendres

4.1 Enlèvement des cendres: Votre foyer doit être vidé régulièrement.

1. Foyers 5005, 7005, 7007, 7120: Laisser en tout temps un lit de cendres d'environ 1" (25 mm) dans le foyer pour protéger le fond de l'âtre. **Il n'est pas nécessaire d'utiliser un porte-bûches à l'intérieur de l'âtre.**

2. Foyer 7100: Le foyer est muni d'un porte-bûches et d'un tiroir à cendres. Vider régulièrement le tiroir à cendres lorsque le foyer n'est pas utilisé..

4.2 Récipient métallique: Recueillez les cendres dans un contenant métallique muni d'un couvercle étanche et transportez-les à l'extérieur en les plaçant sur le sol loin de matériaux combustibles. Si vous prévoyez disposer des cendres en les enterrant dans le sol ou autrement, gardez-les dans le contenant hermétique jusqu'à ce que les tisons soient bien refroidis.

4.3 Engrais naturel: Les cendres peuvent être conservées et utilisées comme engrais naturel. Elles sont riches en chaux, potasse, phosphore et efficaces dans les sols acides.

5. Entretien et protection du foyer

5.1 Entretien du fini: Votre foyer est recouvert et protégé par une couche de peinture spéciale

haute température. L'entretien normal consiste en un époussetage avec un chiffon doux et sec, ou encore, un plumeau. Éviter les projections de liquide sur le foyer.

5.2 Pour repeindre le foyer: S'il devient nécessaire de rafraîchir le fini du foyer, on peut le repeindre directement avec une peinture haute température pour foyers, en aérosol, marque Stove Bright, fini noir métallique no 6309.

5.3 Entreposage du foyer avant installation: Pour éviter l'apparition de taches de rouille en surface, entreposer et garder les divers éléments du foyer dans un local sec.

6. Entretien du pare-étincelles en verre (Foyer 7100 seulement)

6.1 Entretien du verre: Pour nettoyer le verre, commencer par utiliser un chiffon et, de préférence, un nettoyant à vitres pour foyers. Ces nettoyants sont vendus dans les commerces spécialisés. Ils peuvent dissoudre les dépôts de créosote sans endommager le verre. Ensuite, pour obtenir une surface éclatante, terminer avec un chiffon propre et un produit de nettoyage domestique courant pour le nettoyage des vitres (type Windex). Mise en garde: Attendre que le verre refroidisse complètement avant de procéder à son nettoyage. N'utilisez jamais de nettoyants abrasifs.

6.2 Remplacement du verre: S'il advenait qu'un panneau de verre du pare-étincelles casse ou éclate en morceaux, il doit être remplacé par un panneau de dimensions identiques en verre céramique de 5 mm d'épaisseur. Le verre céramique (pyroceram) peut généralement être commandé localement dans une vitrerie ou encore commandé directement chez les Foyers Don-Bar (note: les panneaux de verre du pare-étincelles ne sont pas garantis contre le bris). **Ne jamais remplacer les panneaux du pare-étincelles par du verre ordinaire ou du verre trempé: ils éclateraient rapidement et pourraient causer des blessures.**

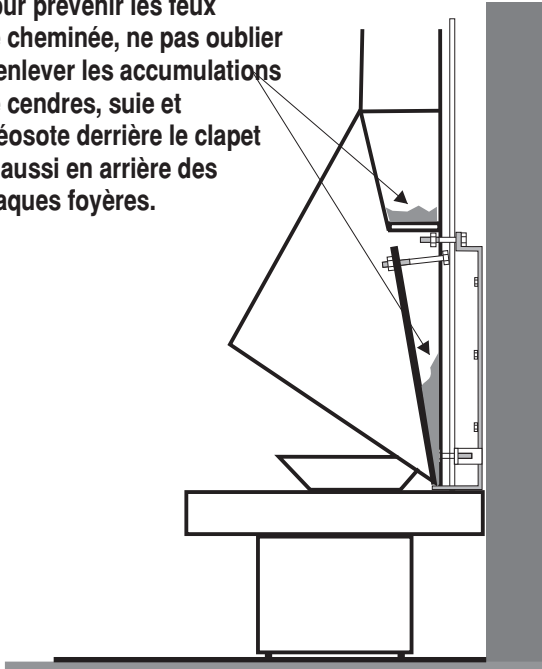
7. Entretien de la cheminée

7.1 Formation et enlèvement de la crésote:

Lorsque le bois brûle lentement, il y a production de goudron et de vapeurs organiques qui, lorsqu'elles se combinent à l'humidité, forment la crésote. Les vapeurs de crésote condensent lorsqu'elles entrent en contact avec une cheminée relativement froide durant un feu qui brûle lentement. Comme résultat, les résidus de crésote s'accumulent à l'intérieur de la cheminée. Lorsque ces dépôts de crésote prennent feu, ils dégagent des températures extrêmement chaudes.

Ramonage et nettoyage de la hotte

Pour prévenir les feux de cheminée, ne pas oublier d'enlever les accumulations de cendres, suie et crésote derrière le clapet et aussi en arrière des plaques foyères.



DESSIN 20

7.2 Inspection et entretien réguliers: La cheminée doit être inspectée régulièrement durant la saison de chauffage afin de vérifier s'il y a accumulation de crésote. La cheminée doit absolument être ramonée lorsque l'accumulation de crésote atteint 1/8" (3 mm) d'épaisseur afin

d'éviter les risques d'un feu de cheminée.

7.3 Enlèvement des accumulations de cendres:

Lors du ramonage de la cheminée prendre soin d'enlever toute accumulation de crésote ou de suie qui pourrait s'accumuler derrière le clapet de cheminée et aussi derrière les plaques foyères. Utiliser au besoin un aspirateur industriel muni d'un embout flexible pour atteindre les recoins. (*Dessin no 20*).

8. Humidité et condensation

8.1 Humidité excessive et condensation:

En hiver, un taux d'humidité trop élevé à l'intérieur de la maison peut occasionner des problèmes dans les cheminées tels que condensation, formation de glace et éventuellement dégouttement à l'intérieur du foyer. Dans les cas extrêmes, l'eau de condensation peut même s'infiltrer dans l'isolant de la cheminée. Pour éviter ces problèmes il faut maintenir un taux d'humidité acceptable à l'intérieur de la maison. Ce taux d'humidité devrait se situer entre 30% et 35% en hiver. Pour en savoir plus sur les différentes techniques pour régler les problèmes d'humidité excessive, vous pouvez consulter gratuitement le guide *Humidité, condensation et ventilation dans les maisons* par le Conseil national de recherches du Canada à l'adresse Internet suivante: www.nrc.ca/irc/bsi/83_F.html.

PARTIE 3: LISTE DES PIÈCES DE REMPLACEMENT

Pour commander une pièce de remplacement indiquer: le numéro de modèle du foyer, le nom de la pièce et l'année d'installation du foyer	5005	7005	7007	7100	7120
Collet de finition de plafond pour adaptateur cathédrale	■	■	■	■	■
Collet de finition pour sortie murale	■	■	■	■	■
Console de support standard "T"	■	■	■	■	■
Console de support modifiée (étroit)	■	■	■	■	■
Console de support modifiée (large)	■	■	■	■	■
Boulon et écrou supérieur pour fixation du foyer sur console de support	■	■	■	■	■
Boulon inférieur pour fixation du foyer sur console de support	■	■	■	■	■
Protection thermique standard	■	■	■	■	■
Protection thermique avec prise d'air extérieur posée en usine	■	■	■	■	■
Prise d'air extérieur (seule)	■	■	■	■	■
Boulon supérieur pour fixation de la protection thermique			■	■	■
Plaque foyère centrale	■	■	■	■	■
Plaque foyère côté droit	■	■	■		■
Plaque foyère côté gauche	■	■	■		■
Boulon pour assembler les 3 plaques foyères ensemble	■	■	■		■
Boulon 7" (180 mm), écrou et rondelles pour plaque foyère centrale				■	
Pierres réfractaires au plancher de l'âtre (2)	■	■	■		■
Pare-étincelles métallique	■	■	■	■	■
Verre céramique 5 mm triangulaire côté gauche				■	
Verre céramique 5 mm triangulaire côté droit				■	
Attache métallique pour bas du verre				■	
Attache métallique pour haut du verre				■	
Grillage métallique triangulaire côté gauche				■	
Grillage métallique triangulaire côté droit				■	
Plaque opaque triangulaire pour grillage				■	
Plaque métallique pare-étincelles entre table et arrière de la hotte				■	
Clef de clapet de cheminée	■				
Grille barbecue	■	■	■	■	■
Tige pour support grille BBQ	■	■	■	■	■
Support de grille BBQ				■	
Porte-bûches				■	
Corbeille				■	
Table				■	
Socle				■	
Boulons-vérins pour mise à niveau du socle				■	
Tiroir à cendres				■	

PARTIE 4: FEUX DE CHEMINÉE

DIRECTIVES EN CAS DE FEU DE CHEMINÉE

Comment détecter un feu de cheminée

- **Par l'odeur:** Ca sent la fumée.
- **Par la vue:** Le tuyau change de couleur, le feu sort par le cheminée sur la toiture.
- **Par l'ouïe:** Grondement anormal. Comme un vrombrissement.

Comment éviter un feu de cheminée

- Brûler uniquement du bois sec.
- Faire ramoner votre cheminée obligatoirement une fois par an avant la saison hivernale ou aux 4 à 5 cordes consommées.
- Ne pas laisser d'accumulation de créosote dans la cheminée.
- Ne pas brûler de bois de résineux, résidus de construction et autres matériaux pouvant contenir des colles, peintures et autres produits chimiques.
- Avoir un extincteur certifié à portée de main.

Ce qu'il ne faut PAS faire

- Ne pas jeter de l'eau sur le feu.
- Ne pas obstruer le haut de la cheminée.

Ce qu'on doit faire

- Alerte immédiatement les occupants de la résidence.
- Alerte les pompiers ou le 911.
- Couper toute source d'air pouvant alimenter le feu (fenêtres, prises d'air, portes, etc...).
- Evacuez la résidence.
- Ne réutilisez pas votre foyer avant que la cheminée n'ait été inspectée par un professionnel. Le feu de cheminée peut avoir fait surchauffer les composantes de la cheminée, déformé l'intérieur, courbé, fendu ou disloqué certaines pièces métalliques.
- Exécuter toutes les recommandations du professionnel et faites remplacer les composantes endommagées ou jugées non sécuritaires.

1. Les premiers 5 ans: Si, durant cette période de 5 ans, et dans le cours d'une utilisation normale, une composante ou une pièce du foyer devenait défectueuse à cause d'un défaut de matériau ou de main d'oeuvre, celle-ci sera remplacée ou, à notre choix, réparée sans frais. Les pièces suivantes sont exclues de cette garantie:

1.1 Plaque foyère, déflecteur intérieur, déflecteur coulissant HE, grille cendrier, corbeille à bois, garde-bûches, pierre réfractaire, pare-étincelles en acier, grille BBQ, ventilateur électrique: Étant soumis à de hautes températures, ces pièces peuvent nécessiter d'être remplacées au fil des ans et ceci est considéré comme faisant partie d'un entretien normal. Toutefois, les pièces originales livrées avec le foyer sont garanties, pour une période de 1 an à partir de la date d'achat du foyer, contre tout défaut de matériau et de main d'oeuvre.

1.2 La cheminée: La cheminée et ses composantes n'étant pas fabriquées par les Foyers Don-Bar, veuillez consulter les conditions de la garantie du fabricant de la cheminée pour toute réclamation éventuelle à ce sujet.

1.3 Le fini peint du foyer: Le foyer est recouvert par une peinture haute température qui nécessite d'être rafraîchie de temps à autre. Toutefois, le fini original du foyer est garanti pour une période de 1 an à partir de la date d'achat. La garantie se limite à la fourniture de la peinture nécessaire pour reprendre le foyer.

1.4 Garnitures d'étanchéité: Les garnitures d'étanchéité sont garanties 90 jours à partir de la date d'achat.

2. Plan de remplacement de 20 ans: Une fois les premiers 5 ans expirés, et pour une période additionnelle de 20 ans à partir de la date d'achat, nous fournirons (à l'exception des frais de transport et des composantes décrites aux articles 1.1, 1.2, 1.3 et 1.4) toute pièce défectueuse à un prix n'excédant pas 50% du prix de détail.

3. D'aucune façon, les garanties ne doivent être interprétées comme couvrant les frais de main d'oeuvre sur place. Les Foyers Don-Bar n'assument aucune responsabilité pour les dommages à la construction résultant de la réparation ou du remplacement d'une pièce ou d'une composante couverte par la garantie.

4. Aucun représentant, employé ni agent des Foyers Don-Bar n'est autorisé à modifier ou à bonifier la présente garantie.

5. La garantie n'est valide que dans la mesure où l'installation, l'opération et l'entretien du foyer ont été exécutés en accord avec les instructions écrites du fabricant.

6. Les Foyers Don-Bar déclinent toute responsabilité quant aux dommages pouvant être causés au foyer si la réparation du foyer par des tiers est exécutée avec des pièces qui ne sont pas d'origine.

7. Toute pièce faisant l'objet d'une réclamation en vertu de la présente garantie doit être retournée à l'usine (transport prépayé) accompagnée d'une preuve d'achat. Tous les retours doivent être préalablement approuvés par le manufacturier.

8. La durée de la garantie sur toute pièce ayant fait l'objet d'une réclamation ne peut en aucun cas excéder la durée de la garantie initiale fournie avec le foyer.

9. Tirage et refoulement de fumée: Tous les foyers Don-Bar ont été conçus et testés pour assurer un tirage positif constant, sans retour de fumée, lorsqu'ils sont installés selon les instructions du fabricant. Les refoulements de fumée occasionnés par des facteurs environnementaux (pression négative, manque d'air, turbulence, etc.) ne sont pas couverts par la présente garantie.

10. La garantie ne couvre pas:

10.1 Le bris du verre

10.2 Les dommages causés par un feu de cheminée;

10.3 Les détériorations dues au transport et non signalées à la réception;

10.4 Les vices d'installation;

10.5 Les dommages causés par une utilisation anormale.

10.6 Tout foyer ayant subi des modifications, altérations ou substitutions de composantes ou dont les consignes d'installation, d'opération ou d'entretien n'ont pas été suivies.

11. Mise en garde: L'opération non conforme ou le manque d'entretien peuvent nuire à votre sécurité.

12. Adresser toute communication commesuit :

Les Foyers Don-Bar inc.

741, St-Vallier Ouest, Québec,

(Québec) Canada G1N 1E2

Téléphone: 418-686-9114

Télécopieur: 418-686-9117

Site web: www.don-bar.com

Courriel: don-bar@don-bar.com